

DEFRO
air



2026
CENTRALE WENTYLACYJNE

**ODZYSKAJ
CIEPŁO**

TRADYCJA I NOWOCZESNOŚĆ

Nasza historia rozpoczęła się w 1973 roku.

Przez ponad pół wieku ewoluowaliśmy z lokalnego zakładu w polskiego lidera i jednego z czołowych producentów urządzeń grzewczych w Europie. Dziś firmą zarządzają dwa pokolenia, łącząc rodzinne wartości z nowoczesną technologią.



NOWY STANDARD W WENTYLACJI DOMOWEJ

Wybór rekuperacji DEFRO AIR to inwestycja w ponad 50-letnie doświadczenie polskiej marki, która przekuła tradycję w nowoczesną technologię dbania o klimat w domu. Nasze centrale to nie tylko urządzenia – to przemyślany system, gwarantujący świeże powietrze przy minimalnych kosztach eksploatacji.



1. Robert Dziubela i Hubert Dziubela. 2. Proces wytwórczy i kontrola jakości – prezentacja naszych produktów bezpośrednio na hali produkcyjnej.
3. Obecność na wydarzeniach branżowych – nasze stoisko podczas targów, gdzie prezentujemy najnowsze rozwiązania.
4. Realizacja u klienta – profesjonalny montaż i finalny efekt w domu inwestora.

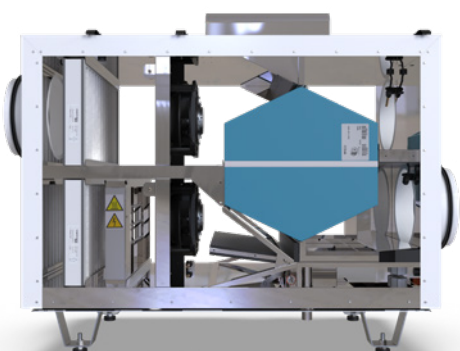
3 TECHNOLOGIE ODZYSKU CIEPŁA

W **DEFRO AIR** nie uznajemy kompromisów. Jako jeden z niewielu producentów oferujemy pełne spektrum wymienników dopasowanych do indywidualnych potrzeb budynku:



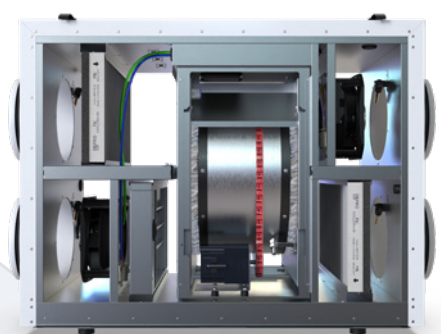
WYMIENNIK PRZECIWPŁĄDOWY:

Klasyka najwyższej wydajności. Zapewnia maksymalny odzysk energii cieplnej (do 95%), stanowi idealne rozwiązanie dla domów energooszczędnych i pasywnych.



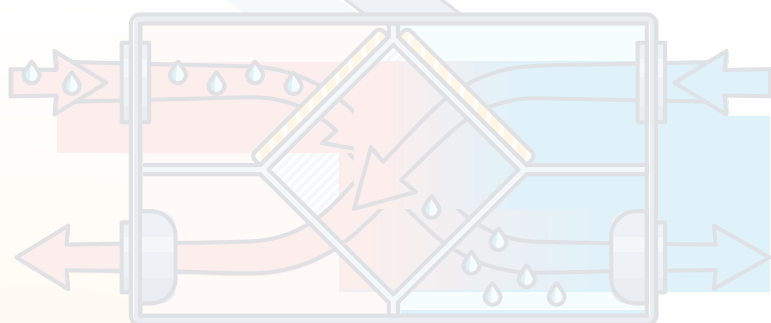
WYMIENNIK PRZECIWPŁĄDOWY ENTALPICZNY:

Komfort bez przesuszania. Dzięki specjalnej membranie odzyskuje nie tylko ciepło, ale też wilgoć, eliminując problem suchego powietrza zimą.



WYMIENNIK OBROTOWY:

Zapewnia bezkonkurencyjny średnioroczny odzysk ciepła i wilgoci, a także pozwala na rezygnację z odprowadzania skroplin, znacząco upraszczając montaż i zwiększając bezobsługowość systemu. Jest niezawodny w ekstremalnych warunkach - charakteryzuje się najwyższą odpornością na zamarzanie bez konieczności użycia nagrzewnic wstępnych.



PRZEWAGA, KTÓRĄ POCZUJESZ. TECHNOLOGIA I WYPOSAŻENIE

Dlaczego **DEFRO AIR**? Wszystko, czego potrzebujesz, jest już w cenie. W przeciwieństwie do rynkowej konkurencji, nasze urządzenia są dostarczane jako **kompletne systemy „ready to work”**.



1. AUTOMATYKA I STEROWANIE

wszystko w cenie, bez dopłat za podstawowe funkcje:



PANEL DOTYKOWY + MODUŁ INTERNETOWY

w cenie urządzenia.
Gotowe sterowanie
bez dodatkowych
modułów.

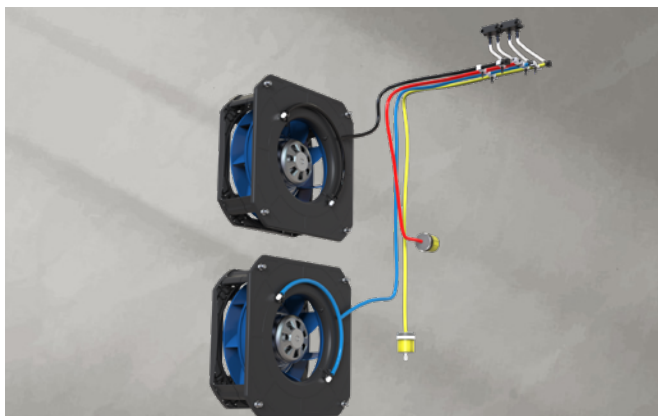


APLIKACJA MOBILNA E-MODUŁ

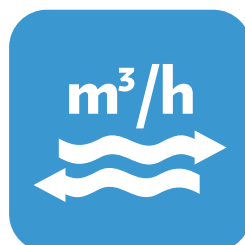
zdalna zmiana trybów pracy,
harmonogramy, podgląd
parametrów i wygodna
obsługa na co dzień.



Rozbudowane funkcje
komfortu, w tym **TRYB LETNI**
oraz **TEMPERATURA
KOMFORTU** – urządzenie
dopasowuje pracę do sezonu
i oczekiwań domowników.



2. STABILNA SPRAWNOŚĆ I KOMFORT:



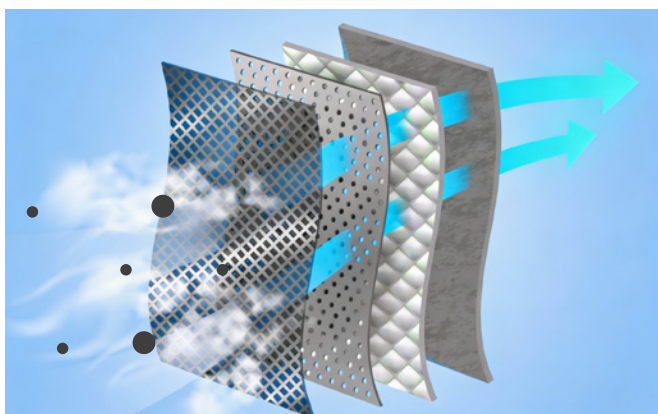
FLOW BALANCING

automatyczne równoważenie nawiewu i wywiewu. To stabilniejsza praca instalacji i utrzymanie wysokiej efektywności odzysku.

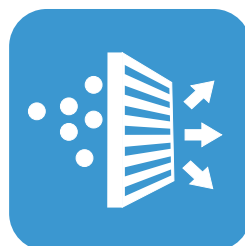


BY-PASS 100%

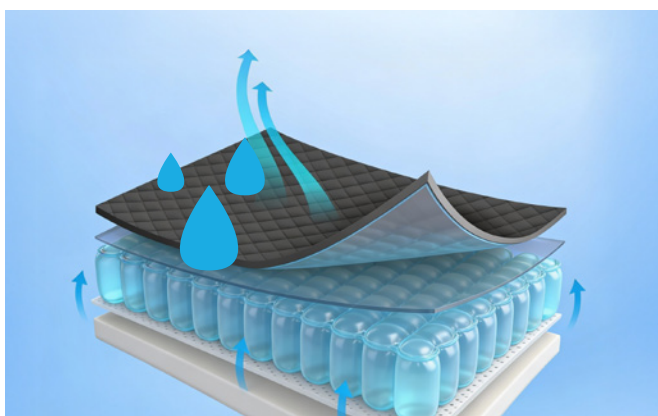
w okresie letnim, gdy temperatury zewn. są niższe niż w budynku, powietrze jest dostarczane z pominięciem wymiennika, aby obniżyć temperaturę wewnątrz.



3. FILTRACJA I NAWILŻANIE:



Dodatkowy slot na filtr (np. węglowy M-5, F-7 z prefiltracją G-4 – zależnie od modelu) – łatwa rozbudowa ochrony jakości powietrza.



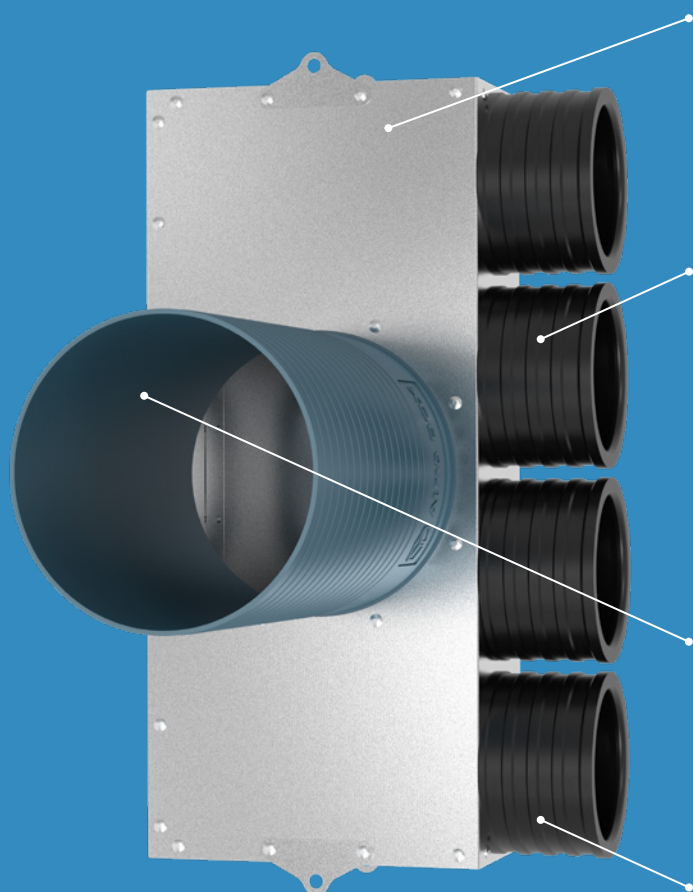
Centrale są fabrycznie przygotowane do współpracy z dedykowanymi nawilżaczami kanałowymi.

SYSTEM DYSTRYBUCJI POWIETRZA: **NIEZAWODNOŚĆ W KAŻDYM DETALU**

Nasze rozwiązanie to kompletny ekosystem komponentów wentylacyjnych, stworzony z myślą o najwyższej wydajności rekuperacji oraz maksymalnym uproszczeniu procesów montażowych. Opieramy się na technologii, która redefiniuje standardy szczelności i trwałości w nowoczesnym budownictwie.

Skrzynki rozprężne stanowią kluczowe punkty styku instalacji z pomieszczeniami. Ich konstrukcja została zoptymalizowana pod kątem przepływu powietrza dla wieloletniej eksploatacji.

NOWOŚĆ



BEZKOMPROMISOWA JAKOŚĆ WYKONANIA:

Korpusy stworzone z wysokogatunkowej stali ocynkowanej, wycinanej laserowo dla uzyskania idealnej precyzji wymiarowej. Zastosowanie technologii nitowania zamiast spawania eliminuje ryzyko korozji w miejscach łączeń i zapobiega naprężeniom materiału.

SYSTEM USZCZELNIEŃ EPDM:

Innowacyjne króćce przyłączeniowe $\varnothing 75$ mm, wykonane w całości z syntetycznego kauczuku EPDM, gwarantują 100% szczelności bez konieczności używania taśm czy silikonów. Połączenie jest szczelne i solidne.

INTUICYJNE DOPASOWANIE:

Króciec do anemostatu ($\varnothing 125$ mm) posiada specjalne znaczniki co 10 mm, pozwalając na błyskawiczne i precyzyjne docięcie go do grubości stropu bezpośrednio na budowie.

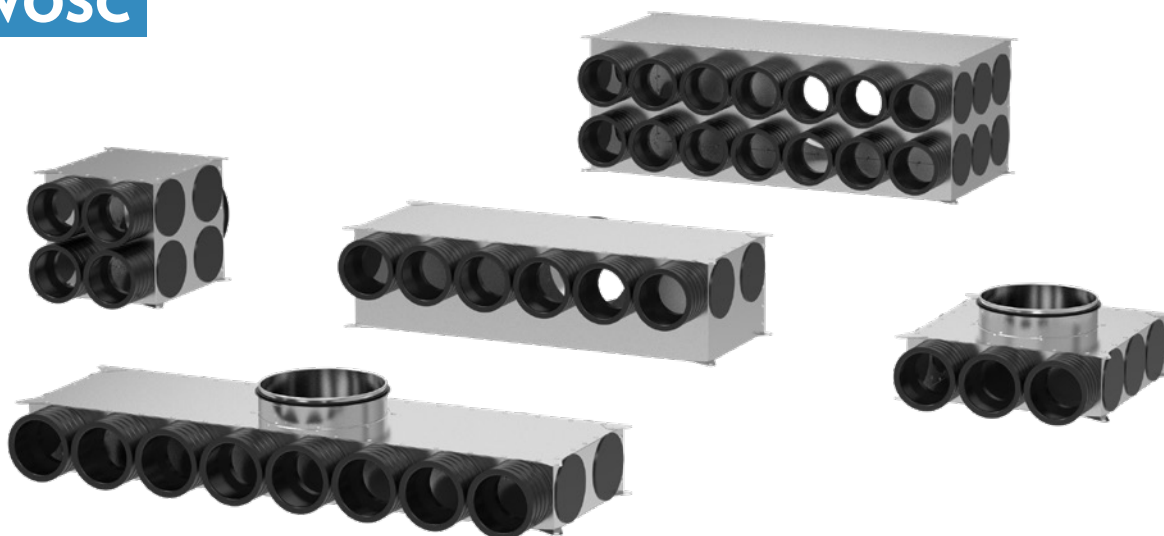
WARIANTY DO ZADAŃ SPECJALNYCH:

System oferuje zarówno wersje przelotowe, jak i niskoprofilowe modele kątowe o wysokości zaledwie 83 mm, idealne do montażu w cienkich wylewkach lub niskich sufitach podwieszanych.

ROZDZIELACZE WENTYLACYJNE: ELASTYCZNOŚĆ BEZ NARZĘDZI

Seria UNI to najbardziej uniwersalne rozwiązanie na rynku, które pozwala na pełną adaptację systemu do bieżących potrzeb instalacji bez użycia specjalistycznych narzędzi.

NOWOŚĆ



BEZNARZĘDZIOWA KONFIGURACJA:

Sercem rozdzielaczy jest system wymiennych króćców i zaślepek EPDM. Instalator może szybko i własnoręcznie zmienić układ portów, dodać nowe przyłącze lub zaślepić nieużywane otwory, co daje nieograniczone możliwości projektowe.

SZCZELNOŚĆ KLASY PREMIUM:

Wszystkie elementy systemu – od wymiennych portów $\varnothing 75$ mm po główne króćce $\varnothing 125-200$ mm – wyposażone są w fabryczne uszczelki, minimalizujące straty wynikające z nieszczelności i zapewniające cichą pracę całego układu rekuperacji.

MODUŁOWOŚĆ I SKALOWALNOŚĆ:

Rozdzielacze UNI występują w wariantach jedno- i dwurzędowych (wysokość od 83 mm do 220 mm). Umożliwiają obsługę nawet bardzo rozbudowanych systemów z jednego punktu centralnego i oszczędzają miejsce w szachtach technicznych.

DLACZEGO NASZ SYSTEM?

SZYBKOŚĆ:

Redukcja czasu montażu nawet o 40% dzięki samouszczelniającym komponentom i beznarzędziowej konfiguracji, mniej akcesoriów, mniej poprawek, prosta konfiguracja.

TRWAŁOŚĆ:

Wykorzystanie technologii nitowania i najwyższej klasy stali gwarantuje sztywność konstrukcji na dekady.

EKONOMIA:

Redukcja błędów montażowych oraz brak strat powietrza na połączeniach przekładają się na niższe koszty eksploatacji budynku.

Centrala wentylacyjna DRO H

- ponadczasowy design
- rekuperator oparty na technologii wymiennika obrotowego renomowanej firmy **KLINGENBURG**
- zaawansowana automatyka firmy **TECH STEROWNIKI** z możliwością sterowania urządzeniem za pomocą aplikacji mobilnej e-Modul
- wyświetlacz 4,3" z wbudowanym modulem internetowym w cenie urządzenia
- ciche, energooszczędne, dedykowane do rekuperatorów wentylatory EC - komutowane elektronicznie
- system równoważenia przepływów powietrza **FLOW BALANCING**
- funkcja **TRYB LETNI**
- funkcja **TEMPERATURA KOMFORTU**
- dodatkowy slot na filtr klasy M-5 węglowy, F-7 z prefiltrem klasy G-4
- wysoka szczelność wymiennika dzięki zastosowanej komorze płuczącej



dotykowy
wyświetlacz



wymiennik
obrotowy



odzysk
wilgoci



Flow
Balancing



jednostka
odwracalna



modulowana
nagrzewnica
wtórna



energooszczędne
wentylatory EC



odzysk ciepła
do 86%



możliwość
uzyskania
dotacji



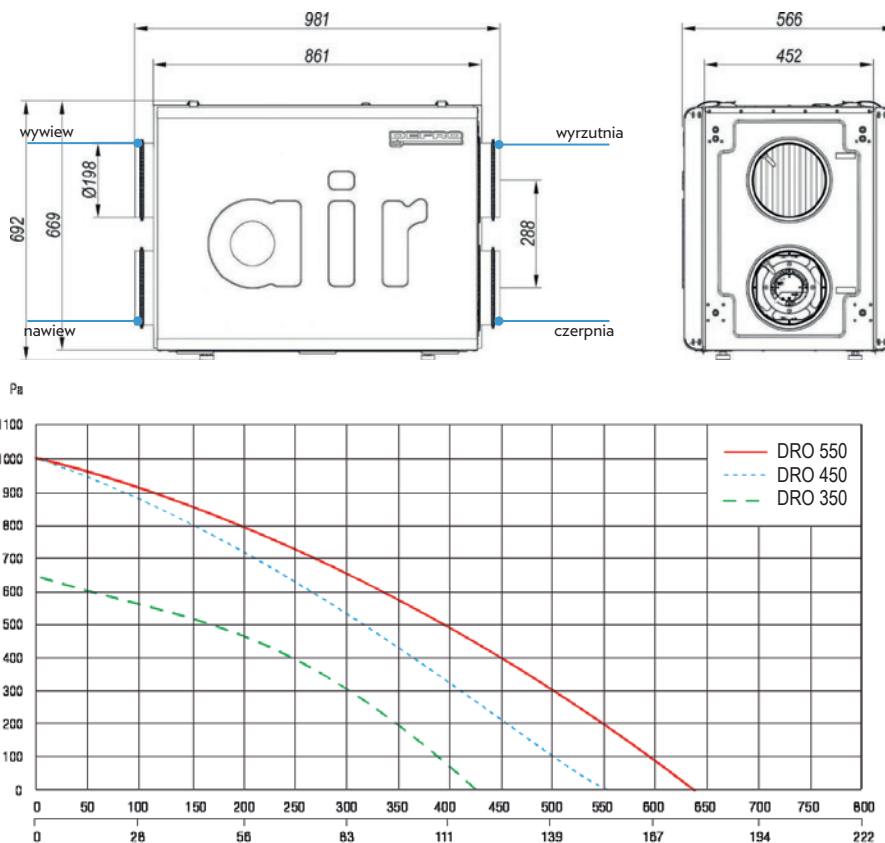
sterowanie
mobilne



czujnik
wilgotności
(opcja)



czujnik
CO₂
(opcja)



Dane techniczne central wentylacyjnych DRO H

MODEL	DRO 350 H	DRO 450 H	DRO 550 H
Wydatek powietrza	350 m³/h	450 m³/h	550 m³/h
Spręż dyspozycyjny	0-200 Pa	0-200 Pa	0-200 Pa
Moc nagrzewnicy wtórnej	1500 W	1500 W	1500 W
Znamionowe napięcie/częstotliwość zasilania	230 V/50 Hz	230 V/50 Hz	230 V/50 Hz
Typ bezpiecznika	WTA 5X20 250V F-10A	WTA 5X20 250V F-10A	WTA 5X20 250V F-10A
Poziom mocy akustycznej	41 dB	45 dB	47 dB
Klasa zastosowanych filtrów	M-5 e PM10	M-5 e PM10	M-5 e PM10
Wymiennik	obrotowy	obrotowy	obrotowy
Stopień ochrony	IP 40	IP 40	IP 40
Klasa izolacji urządzenia	I	I	I
Zakres temperatury pracy	5-45 °C	5-45 °C	5-45 °C
Średnica przewodów wentylacyjnych	200 mm	200 mm	200 mm
Zakres regulacji stopek	12-38 mm	12-38 mm	12-38 mm
Sposób montażu	na stojaku, montaż do ściany	na stojaku, montaż do ściany	na stojaku, montaż do ściany
Waga	69 kg	69 kg	69 kg

Wyposażenie dodatkowe central wentylacyjnych DRO H

INDEKS	
ST505LAN	Moduł komunikacji internetowej ST-505 (LAN) (grupa rabatowa C)
CZTHR	Czujnik temperatury i wilgotności do rekuperatorów serii DRO
CZCO2	Czujnik CO2 z zasilaczem kablowym do rekuperatorów serii DRO
CZTEMPR	Czujnik temperatury dł. 1,5 m NTC
KMST	Podstawa pod rekuperator
KMPS	Uchwyt panelu sterującego DRO
FKPM5H	Filtr M5 dla wersji DRO H (445x231x48 mm)
FKWM5H	Filtr węglowy M5 dla wersji DRO H (445x231x48 mm)
FKPF7H	Filtr F7 dla wersji DRO H (445x231x48 mm)

Centrala wentylacyjna DRO V

- ponadczasowy design
- rekuperator oparty na technologii wymiennika obrotowego renomowanej firmy **KLINGENBURG**
- zaawansowana automatyka firmy **TECH STEROWNIKI** z możliwością sterowania urządzeniem za pomocą aplikacji mobilnej e-Modul
- wyświetlacz 4,3" z wbudowanym modulem internetowym w cenie urządzenia
- ciche, energooszczędne, dedykowane do rekuperatorów wentylatory EC - komutowane elektronicznie
- system równoważenia przepływów powietrza **FLOW BALANCING**
- funkcja **TRYB LETNI**
- funkcja **TEMPERATURA KOMFORTU**
- dodatkowy slot na filtr klasy M-5 węglowy, F-7 z prefiltrem klasy G-4
- wysoka szczelność wymiennika dzięki zastosowanej komorze płuczącej



dotykowy
wyświetlacz



wymiennik
obrotowy



odzysk
wilgoci



Flow
Balancing



jednostka
odwracalna



modulowana
nagrzewnica
wtórna



energooszczędne
wentylatory EC



odzysk ciepła
do 86%



możliwość
uzyskania
dotacji



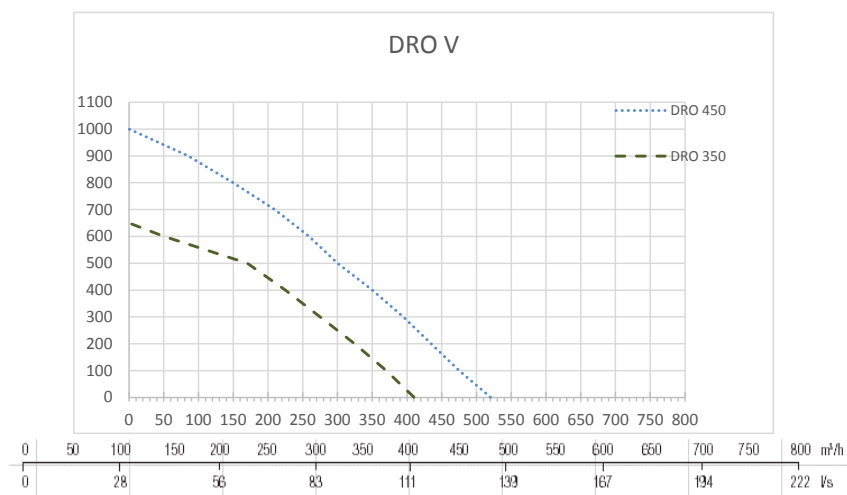
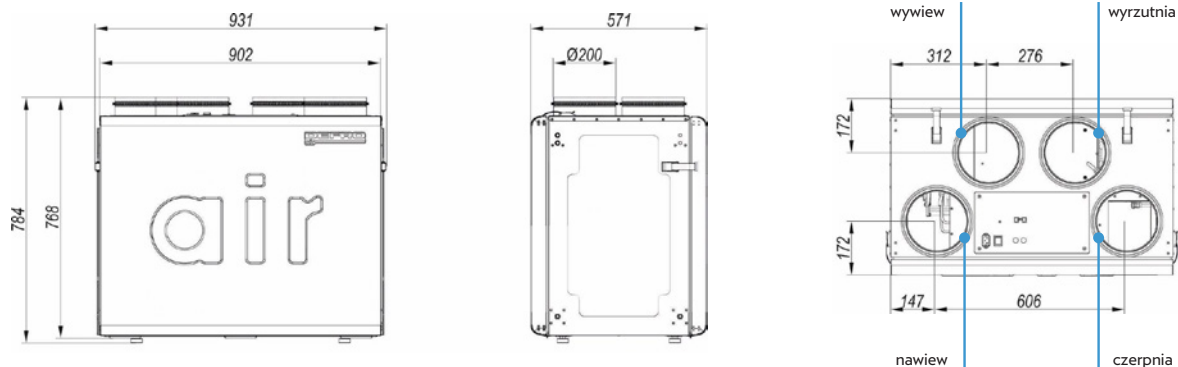
sterowanie
mobilne



czujnik
wilgotności
(opcja)



czujnik
CO₂
(opcja)



Dane techniczne central wentylacyjnych DRO V

MODEL	DRO 350 V	DRO 450 V
Wydatek powietrza	350 m³/h	450 m³/h
Spręż dyspozycyjny	0-150 Pa	0-150 Pa
Moc nagrzewnicy wtórnej	1500 W	1500 W
Znamionowe napięcie/częstotliwość zasilania	230 V/50 Hz	230 V/50 Hz
Typ bezpiecznika	WTA 5X20 250V F-10A	WTA 5X20 250V F-10A
Klasa zastosowanych filtrów	M-5 e PM10	M-5 e PM10
Wymiennik	obrotowy	obrotowy
Stopień ochrony	IP 40	IP 40
Klasa izolacji urządzenia	I	I
Zakres temperatury pracy	5-45°C	5-45°C
Średnica przewodów wentylacyjnych	200 mm	200 mm
Zakres regulacji stopiek	12-38 mm	12-38 mm
Sposób montażu	na stojaku, montaż do ściany	na stojaku, montaż do ściany
Waga	75 kg	75 kg

Wyposażenie dodatkowe central wentylacyjnych DRO V

INDEKS	
ST505LAN	Moduł komunikacji internetowej ST-505 (LAN) (grupa rabatowa C)
CZTHR	Czujnik temperatury i wilgotności do rekuperatorów serii DRO
CZCO2	Czujnik CO2 z zasilaczem kablowym do rekuperatorów serii DRO
CZTEMPR	Czujnik temperatury dł. 1,5 m NTC
KMST	Podstawa pod rekuperator
KMPS	Uchwyt panelu sterującego DRO
FKPM5H	Filtr M5 dla wersji DRO V (445x231x48 mm)
FKWM5H	Filtr węglowy M5 dla wersji DRO V (445x231x48 mm)
FKPF7H	Filtr F7 dla wersji DRO V (445x231x48 mm)

Centrala wentylacyjna

DRX PLUS H

- ponadczasowy design
- rekuperator oparty na technologii wymiennika przeciwprądowego renomowanej firmy **CORE**
- zaawansowana automatyka firmy **TECH STEROWNIKI** z możliwością sterowania urządzeniem za pomocą aplikacji mobilnej e-Modul
- wyświetlacz 5" z wbudowanym modulem internetowym w cenie urządzenia
- ciche, energooszczędne, dedykowane do rekuperatorów wentylatory EC - komutowane elektronicznie
- system równoważenia przepływów powietrza **FLOW BALANCING**
- funkcja **BY-PASS 100%**
- funkcja **TEMPERATURA KOMFORTU**



dotykowy wyświetlacz



wymiennik przeciwprądowy /entalpiczny (opcja)



by-pass 100%



Flow Balancing



jednostka odwracalna



modułowa nagrzewnica wstępna



energooszczędne wentylatory EC



odzysk ciepła do 95%



możliwość uzyskania dotacji



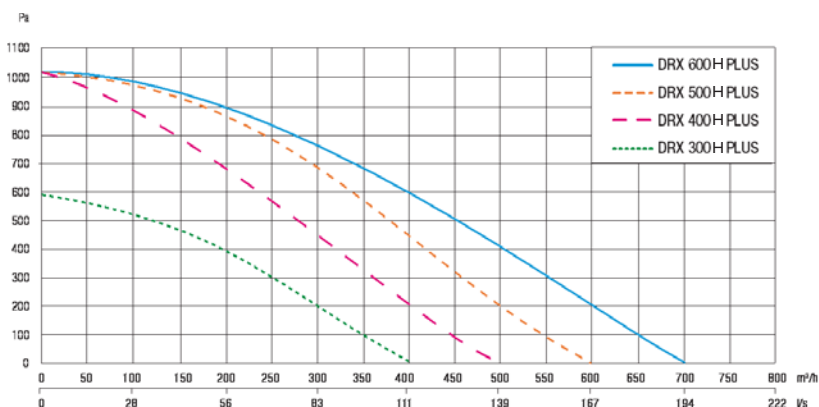
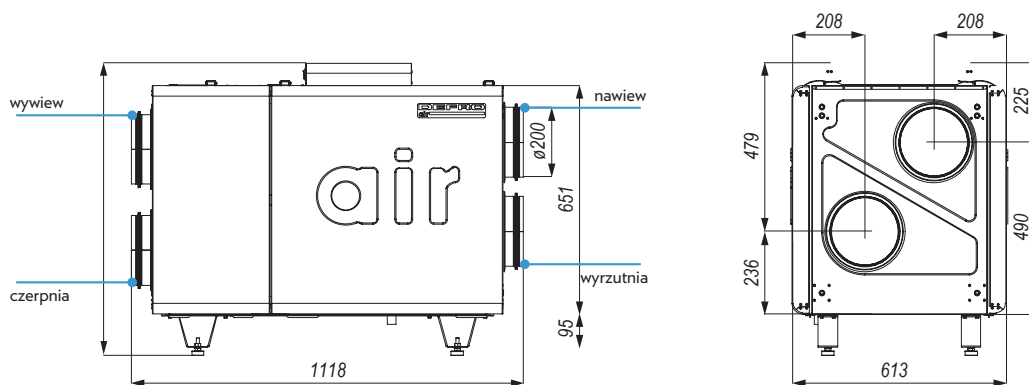
sterowanie mobilne



bezprzewodowe czujniki wilgotności (opcja, max. 6 szt.)



czujnik CO₂ (opcja)



Dane techniczne central wentylacyjnych DRX PLUS H

MODEL	DRX 300 H PLUS	DRX 400 H PLUS	DRX 500 H PLUS	DRX 600 H PLUS
Wydatek powietrza	300 m ³ /h	400 m ³ /h	500 m ³ /h	600 m ³ /h
Spręż dyspozycyjny	0-200 Pa	0-200 Pa	0-200 Pa	0-200 Pa
Moc nagrzewnicy wstępnej	1500 W	1500 W	1500 W	1500 W
Znamionowe napięcie/częstotliwość zasilania	230 V/50 Hz	230 V/50 Hz	230 V/50 Hz	230 V/50 Hz
Typ bezpiecznika	WTA 5X20 250V F-10A	WTA 5X20 250V F-10A	WTA 5X20 250V F-10A	WTA 5X20 250V F-10A
Poziom mocy akustycznej	41 dB	45 dB	47 dB	49 dB
Klasa zastosowanych filtrów	M-5 e PM10	M-5 e PM10	M-5 e PM10	M-5 e PM10
Wymiennik	przeciwprądowy	przeciwprądowy	przeciwprądowy	przeciwprądowy
Stopień ochrony	IP 40	IP 40	IP 40	IP 40
Klasa izolacji urządzenia	I	I	I	I
Zakres temperatury pracy	5-45°C	5-45°C	5-45°C	5-45°C
Średnica przewodów wentylacyjnych	200 mm	200 mm	200 mm	200 mm
Zakres regulacji stopek	20-38mm	20-38mm	20-38mm	20-38mm
Maksymalny odzysk wilgoci dla wymiennika entalpicznego ERW przy przepływie 100m ³ /h	85%	85%	85%	85%
Waga	79 kg	80 kg	80 kg	80 kg

Wyposażenie dodatkowe central wentylacyjnych DRX PLUS H

INDEKS	
ST505LAN	Moduł komunikacji internetowej ST-505 (LAN) (grupa rabatowa C)
RCZHR	Radiowy czujnik wilgotności do rekuperatorów serii DRX PLUS
RCZCO2	Radiowy czujnik CO2 do rekuperatorów serii DRX PLUS
CZTEMPR	Czujnik temperatury dł. 1,5 m NTC
KMST	Podstawa pod rekuperator
KMPS	Uchwyt panelu sterującego DRX PLUS
FKPM5PH	Filtr M5 dla wersji DRX PLUS H (497x250x48 mm)
FKWM5PH	Filtr węglowy M5 dla wersji DRX PLUS H (497x250x48 mm)
FKPF7PH	Filtr F7 dla wersji DRX PLUS H (497x250x48 mm)

Centrala wentylacyjna

DRX PLUS V

- ponadczasowy design
- rekuperator oparty na technologii wymiennika przeciwprądowego renomowanej firmy **CORE**
- zaawansowana automatyka firmy **TECH STEROWNIKI** z możliwością sterowania urządzeniem za pomocą aplikacji mobilnej e-Modul
- wyświetlacz 5" z wbudowanym modulem internetowym w cenie urządzenia
- ciche, energooszczędne, dedykowane do rekuperatorów wentylatory EC - komutowane elektronicznie
- system równoważenia przepływów powietrza **FLOW BALANCING**
- funkcja **BY-PASS 100%**
- funkcja **TEMPERATURA KOMFORTU**



dotykowy wyświetlacz



wymiennik przeciwprądowy /entalpiczny (opcja)



by-pass 100%



Flow Balancing



jednostka odwracalna



modulowana nagrzewnica wstępna



energooszczędne wentylatory EC



odzysk ciepła do 95%



możliwość uzyskania dotacji



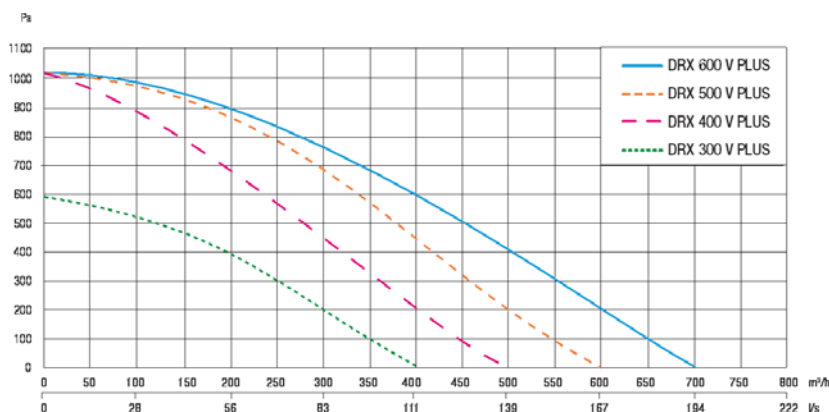
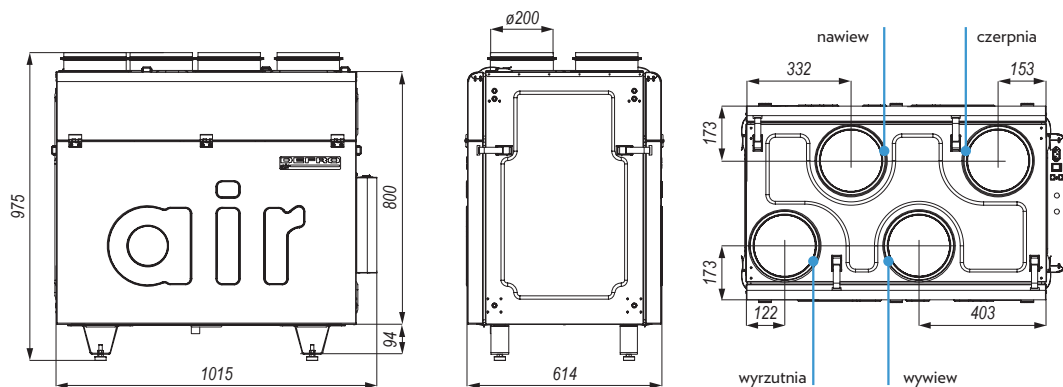
sterowanie mobilne



bezprzewodowe czujniki wilgotności (opcja, max. 6 szt.)



czujnik CO₂ (opcja)



Dane techniczne central wentylacyjnych DRX PLUS V

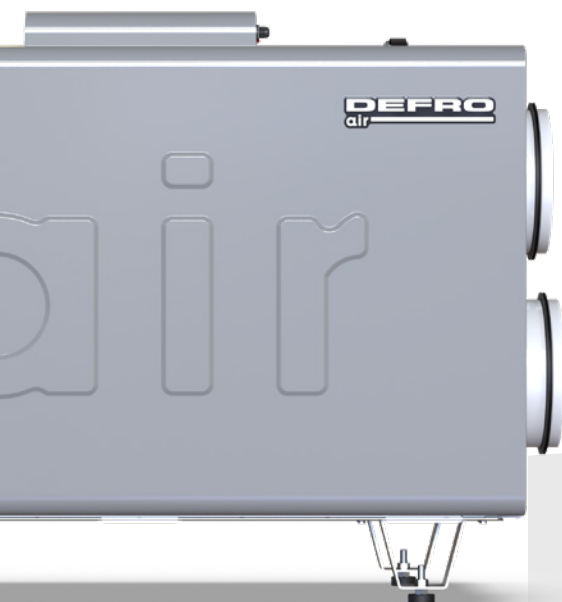
MODEL	DRX 300 V PLUS	DRX 400 V PLUS	DRX 500 V PLUS	DRX 600 V PLUS
Wydatek powietrza	300 m ³ /h	400 m ³ /h	500 m ³ /h	600 m ³ /h
Spręż dyspozycyjny	0-200 Pa	0-200 Pa	0-200 Pa	0-200 Pa
Moc nagrzewnicy wstępnej	1500 W	1500 W	1500 W	1500 W
Znamionowe napięcie/częstotliwość zasilania	230 V/50 Hz	230 V/50 Hz	230 V/50 Hz	230 V/50 Hz
Typ bezpiecznika	WTA 5X20 250V F-10A	WTA 5X20 250V F-10A	WTA 5X20 250V F-10A	WTA 5X20 250V F-10A
Poziom mocy akustycznej	41 dB	45 dB	47 dB	49 dB
Klasa zastosowanych filtrów	M-5 e PM10	M-5 e PM10	M-5 e PM10	M-5 e PM10
Wymiennik	przeciwprądowy	przeciwprądowy	przeciwprądowy	przeciwprądowy
Stopień ochrony	IP 40	IP 40	IP 40	IP 40
Klasa izolacji urządzenia	I	I	I	I
Zakres temperatury pracy	5-45 °C	5-45 °C	5-45 °C	5-45 °C
Średnica przewodów wentylacyjnych	200 mm	200 mm	200 mm	200 mm
Zakres regulacji stopek	20-38mm	20-38mm	20-38mm	20-38mm
Maksymalny odzysk wilgoci dla wymiennika entalpicznego ERW przy przepływie 100m ³ /h	85%	85%	85%	85%
Waga	86 kg	87 kg	87 kg	87 kg

Wyposażenie dodatkowe central wentylacyjnych DRX PLUS V

INDEKS	
ST505LAN	Moduł komunikacji internetowej ST-505 (LAN) (grupa rabatowa C)
RCZHR	Radiowy czujnik wilgotności do rekuperatorów serii DRX PLUS
RCZCO2	Radiowy czujnik CO2 do rekuperatorów serii DRX PLUS
CZTEMPR	Czujnik temperatury dł. 1,5 m NTC
KMST	Podstawa pod rekuperator
KMPS	Uchwyt panelu sterującego DRX PLUS
FKPM5PV	Filtr M5 dla wersji DRX PLUS V (497x230x48 mm)
FKWM5PV	Filtr węglowy M5 dla wersji DRX PLUS V (497x230x48 mm)
FKPF7PV	Filtr F7 dla wersji DRX PLUS V (497x230x48 mm)

Centrala wentylacyjna DRXH

- rekuperator oparty na technologii wymiennika przeciwprądowego renomowanej firmy **CORE**
- zaawansowana automatyka firmy **TECH STEROWNIKI** z możliwością sterowania urządzeniem za pomocą aplikacji mobilnej e-Modul
- wyświetlacz 4,3" z wbudowanym modulem internetowym w cenie urządzenia
- ciche, energooszczędne, dedykowane do rekuperatorów wentylatory EC - komutowane elektronicznie
- system równoważenia przepływów powietrza **FLOW BALANCING**
- funkcja **BY-PASS 100%**
- funkcja **TEMPERATURA KOMFORTU**



dotykowy wyświetlacz



wymiennik przeciwprądowy /entalpiczny (opcja)



by-pass 100%



Flow Balancing



jednostka odwracalna



modułowa nagrzewnica wstępna



energooszczędne wentylatory EC



odzysk ciepła do 95%



możliwość uzyskania dotacji



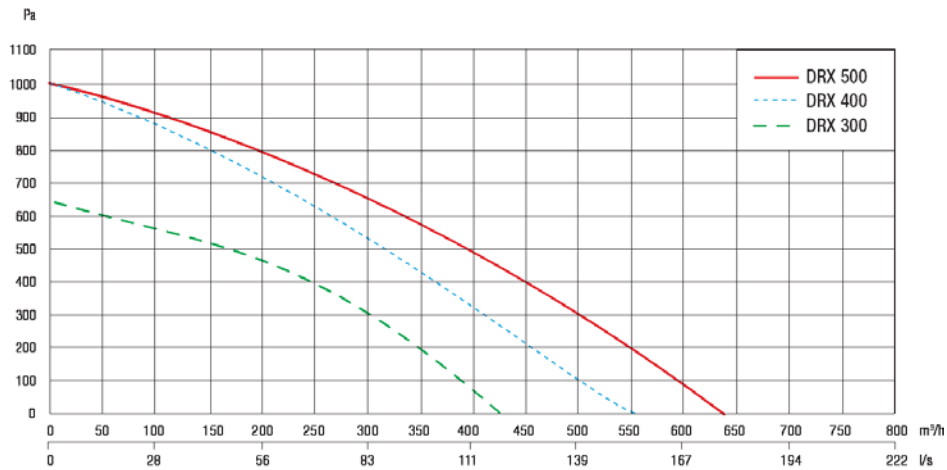
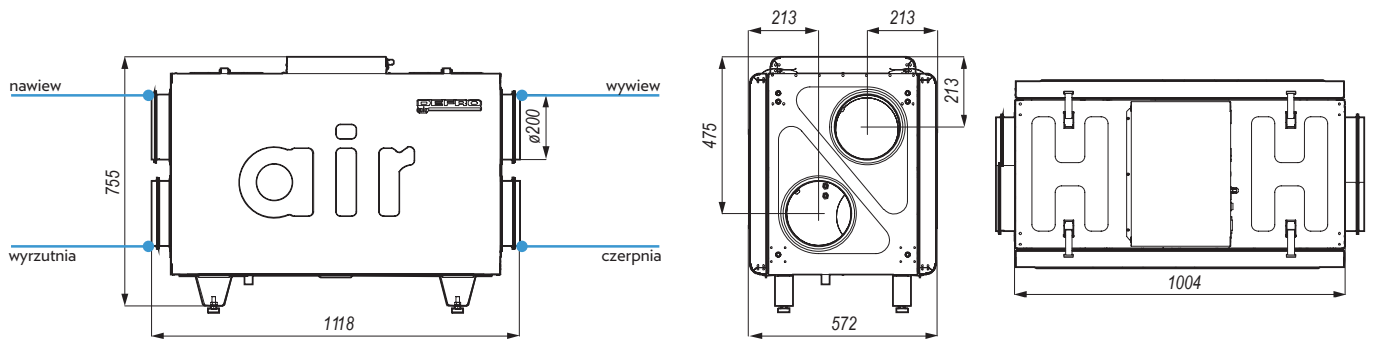
sterowanie mobilne



czujnik wilgotności (opcja)



czujnik CO₂ (opcja)



Dane techniczne central wentylacyjnych DRX H

MODEL	DRX 300 H	DRX 400 H	DRX 500 H
Wydatek powietrza	350 m ³ /h	450 m ³ /h	550 m ³ /h
Spręż dyspozycyjny	0-200 Pa	0-200 Pa	0-200 Pa
Moc nagrzewnicy wstępnej	1500 W	1500 W	1500 W
Znamionowe napięcie/częstotliwość zasilania	230 V/50 Hz	230 V/50 Hz	230 V/50 Hz
Typ bezpiecznika	WTA 5X20 250V F-10A	WTA 5X20 250V F-10A	WTA 5X20 250V F-10A
Poziom mocy akustycznej	41 dB	45 dB	47 dB
Klasa zastosowanych filtrów	M-5 e PM10	M-5 e PM10	M-5 e PM10
Wymiennik	przeciwprądowy	przeciwprądowy	przeciwprądowy
Stopień ochrony	IP 40	IP 40	IP 40
Klasa izolacji urządzenia	I	I	I
Zakres temperatury pracy	5-45 °C	5-45 °C	5-45 °C
Średnica przewodów wentylacyjnych	200 mm	200 mm	200 mm
Zakres regulacji stopek	20-38mm	20-38mm	20-38mm
Maksymalny odzysk wilgoci dla wymiennika entalpicznego ERW przy przepływie 100m ³ /h	83%	83%	83%
Waga	65 kg	65 kg	65 kg

Wyposażenie dodatkowe central wentylacyjnych DRX H

INDEKS	
ST505LAN	Moduł komunikacji internetowej ST-505 (LAN) (grupa rabatowa C)
CZTHR	Czujnik temperatury i wilgotności do rekuperatorów serii DRX
CZCO2	Czujnik CO2 z zasilaczem kablowym do rekuperatorów serii DRX
CZTEMPR	Czujnik temperatury dł. 1,5 m NTC
KMST	Podstawa pod rekuperator
KMPS	Uchwyt panelu sterującego DRX
FKPM5H	Filtr M5 dla wersji DRX H (445x231x48 mm)
FKWM5H	Filtr węglowy M5 dla wersji DRX H (445x231x48 mm)
FKPF7H	Filtr F7 dla wersji DRX H (445x231x48 mm)

Centrala wentylacyjna

DRXV

- rekuperator oparty na technologii wymiennika przeciwprądowego renomowanej firmy **CORE**
- zaawansowana automatyka firmy **TECH STEROWNIKI** z możliwością sterowania urządzeniem za pomocą aplikacji mobilnej e-Modul
- wyświetlacz 4,3" z wbudowanym modulem internetowym w cenie urządzenia
- ciche, energooszczędne, dedykowane do rekuperatorów wentylatory EC - komutowane elektronicznie
- system równoważenia przepływów powietrza **FLOW BALANCING**
- funkcja **BY-PASS 100%**
- funkcja **TEMPERATURA KOMFORTU**



dotykowy wyświetlacz



wymiennik przeciwprądowy /entalpiczny (opcja)



by-pass 100%



Flow Balancing



jednostka odwracalna



modułowa nagrzewnica wstępna



energooszczędne wentylatory EC



odzysk ciepła do 95%



możliwość uzyskania dotacji



sterowanie mobilne

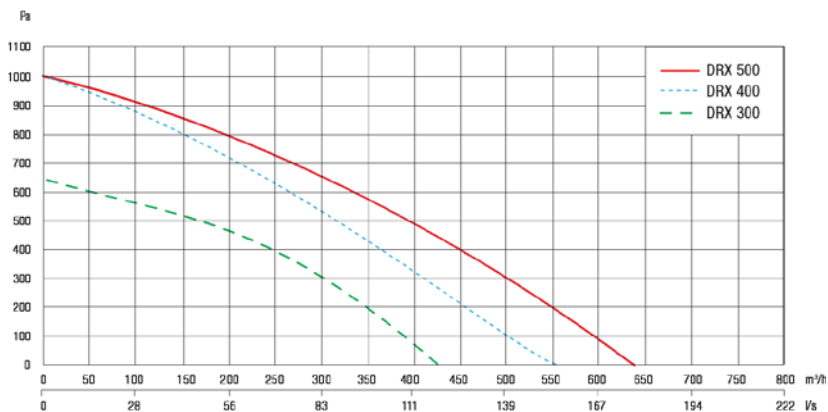
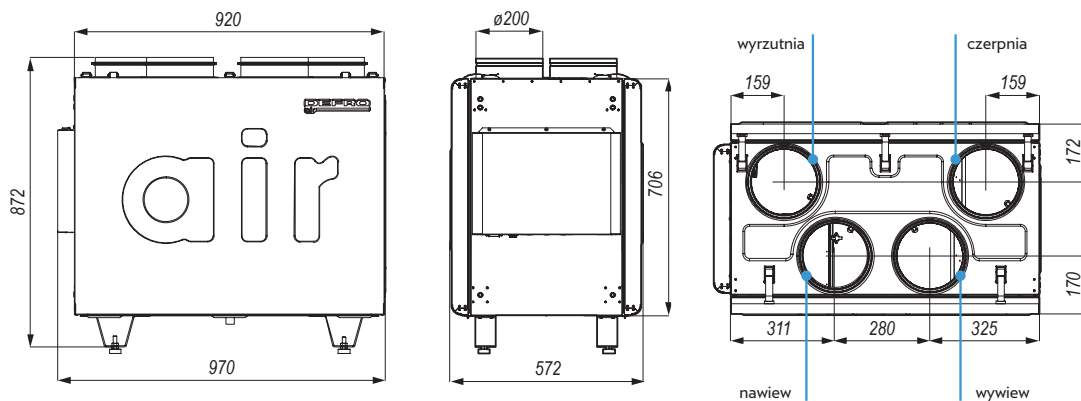


czujnik wilgotności (opcja)



czujnik CO₂ (opcja)

Na wizualizacji produktowej została pokazana centrala wentylacyjna DRX V.



Dane techniczne central wentylacyjnych DRX V

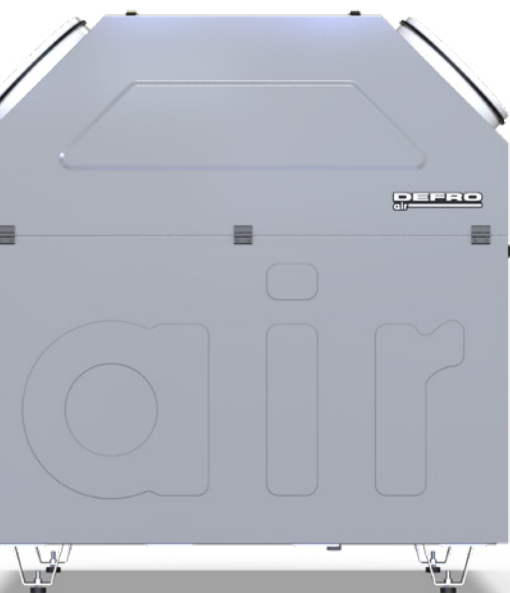
MODEL	DRX 300 V	DRX 400 V	DRX 500 V
Wydatek powietrza	350 m ³ /h	450 m ³ /h	550 m ³ /h
Spręż dyspozycyjny	0-200 Pa	0-200 Pa	0-200 Pa
Moc nagrzewnicy wstępnej	1500 W	1500 W	1500 W
Znamionowe napięcie/częstotliwość zasilania	230 V/50 Hz	230 V/50 Hz	230 V/50 Hz
Typ bezpiecznika	WTA 5X20 250V F-10A	WTA 5X20 250V F-10A	WTA 5X20 250V F-10A
Poziom mocy akustycznej	41 dB	45 dB	47 dB
Klasa zastosowanych filtrów	M-5 e PM10	M-5 e PM10	M-5 e PM10
Wymiennik	przeciwprądowy	przeciwprądowy	przeciwprądowy
Stopień ochrony	IP 40	IP 40	IP 40
Klasa izolacji urządzenia	I	I	I
Zakres temperatury pracy	5-45 °C	5-45 °C	5-45 °C
Średnica przewodów wentylacyjnych	200 mm	200 mm	200 mm
Zakres regulacji stopek	20-38mm	20-38mm	20-38mm
Maksymalny odzysk wilgoci dla wymiennika entalpicznego ERW przy przepływie 100m ³ /h	83%	83%	83%
Waga	69 kg	69 kg	69 kg

Wyposażenie dodatkowe central wentylacyjnych DRX V

INDEKS	
ST505LAN	Moduł komunikacji internetowej ST-505 (LAN) (grupa rabatowa C)
CZTHR	Czujnik temperatury i wilgotności do rekuperatorów serii DRX
CZCO2	Czujnik CO2 z zasilaczem kablowym do rekuperatorów serii DRX
CZTEMPR	Czujnik temperatury dł. 1,5 m NTC
KMST	Podstawa pod rekuperator
KMPS	Uchwyt panelu sterującego DRX
FKPM5V	Filtr M5 dla wersji DRX V (445x171x48 mm)
FKWM5V	Filtr węglowy M5 dla wersji DRX V (445x171x48 mm)
FKPF7V	Filtr F7 dla wersji DRX V (445x171x48 mm)

Centrala wentylacyjna DRX C

- rekuperator oparty na technologii wymiennika przeciwprądowego renomowanej firmy **CORE**
- zaawansowana automatyka firmy **TECH STEROWNIKI** z możliwością sterowania urządzeniem za pomocą aplikacji mobilnej e-Modul
- wyświetlacz 4,3" w cenie urządzenia
- ciche, energooszczędne, dedykowane do rekuperatorów wentylatory EC - komutowane elektronicznie
- system równoważenia przepływów powietrza **FLOW BALANCING**
- funkcja **BY-PASS 100%**
- funkcja **TEMPERATURA KOMFORTU**



dotykowy
wyświetlacz



wymiennik
przeciwprądowy



by-pass
100%



Flow
Balancing



jednostka
odwracalna



modułowa
nagrzewnica
wstępna



energooszczędne
wentylatory EC



odzysk ciepła
do 95%



łatwe czyszczenie
i konserwacja



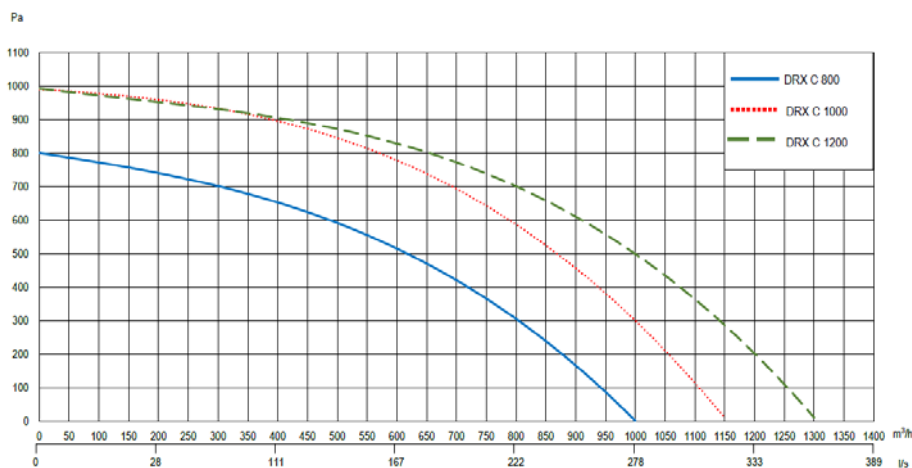
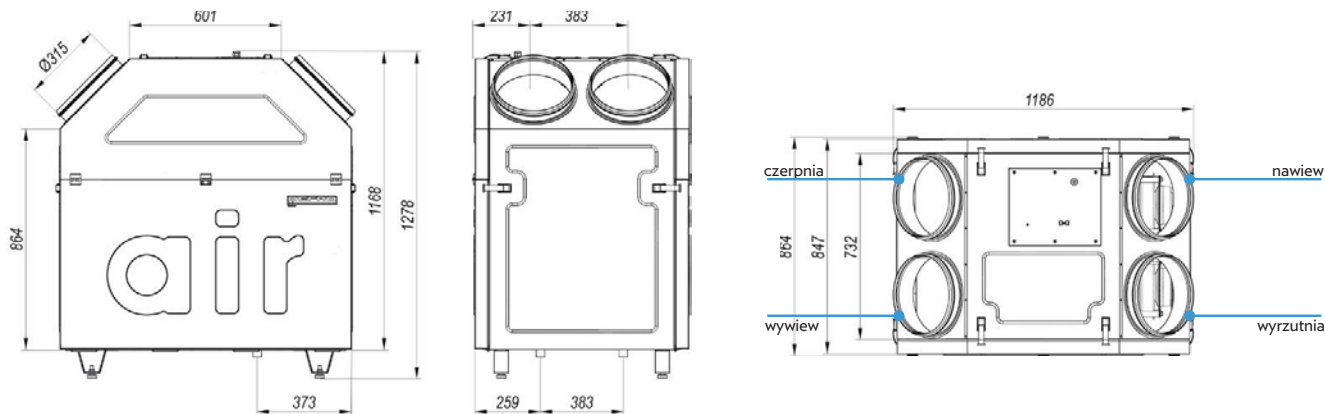
sterowanie
mobilne
(opcja)



czujnik
wilgotności
(opcja)



czujnik
CO₂
(opcja)



Dane techniczne central wentylacyjnych DRX C

MODEL	DRX 800 C	DRX 1000 C	DRX 1200 C
Wydatek powietrza	800 m ³ /h	1000 m ³ /h	1200 m ³ /h
Spręż dyspozycyjny	0-300 Pa	0-300 Pa	0-200 Pa
Moc nagrzewnicy wstępnej	4000 W	4000 W	4000 W
Znamionowe napięcie/częstotliwość zasilania	3x230 V/50 Hz	3x230 V/50 Hz	3x230 V/50 Hz
Typ bezpiecznika	automatyczny B10	automatyczny B10	automatyczny B10
Poziom mocy akustycznej	60 dB	62 dB	65 dB
Klasa zastosowanych filtrów	M-5 e PM10	M-5 e PM10	M-5 e PM10
Wymiennik	przeciwprądowy	przeciwprądowy	przeciwprądowy
Stopień ochrony	IP 40	IP 40	IP 40
Klasa izolacji urządzenia	I	I	I
Zakres temperatury pracy	5-45 °C	5-45 °C	5-45 °C
Średnica przewodów wentylacyjnych	315 mm	315 mm	315 mm
Zakres regulacji stopek	20-38mm	20-38mm	20-38mm
Waga	160 kg	160 kg	160 kg

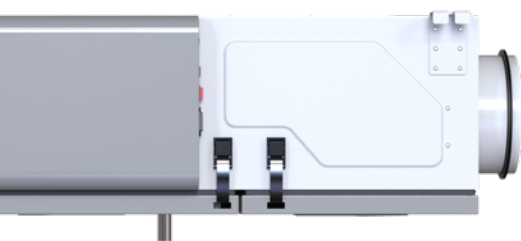
Wyposażenie dodatkowe central wentylacyjnych DRX C

INDEKS	
ST505LAN	Moduł komunikacji internetowej ST-505 (LAN) (grupa rabatowa C)
WIFIRSINT	Moduł komunikacji internetowej Wi-Fi RS (grupa rabatowa C)
CZTHR	Czujnik temperatury i wilgotności do rekuperatorów serii DRX
CZCO2	Czujnik CO ₂ z zasilaczem kablowym do rekuperatorów serii DRX
CZTEMPR	Czujnik temperatury dł. 1,5 m NTC
FKPM5C	Filtr M5 dla wersji DRX C (732x353x40 mm)
FKWM5C	Filtr węglowy M5 dla wersji DRX C (732x353x40 mm)
FKPF7C	Filtr F7 dla wersji DRX C (732x353x40 mm)

Centrala wentylacyjna DRX F

Na wizualizacji produktowej została pokazana centrala wentylacyjna DRX F.

- rekuperator oparty na technologii wymiennika przeciwprądowego renomowanej firmy **CORE**
- zaawansowana automatyka firmy **TECH STEROWNIKI** z możliwością sterowania urządzeniem za pomocą aplikacji mobilnej e-Modul
- wyświetlacz 4,3" z wbudowanym modulem internetowym w cenie urządzenia
- ciche, energooszczędne, dedykowane do rekuperatorów wentylatory EC - komutowane elektronicznie
- system równoważenia przepływów powietrza **FLOW BALANCING**
- funkcja **BY-PASS 100%**
- funkcja **TEMPERATURA KOMFORTU**



dotykowy
wyświetlacz



wymiennik
przeciwprądowy



by-pass
100%



niskie
koszty
eksploatacji



Flow
Balancing



modułowa
nagrzewnica
wstępna



energooszczędne
wentylatory EC



odzysk ciepła
do 95%



możliwość
uzyskania
dotacji



sterowanie
mobilne

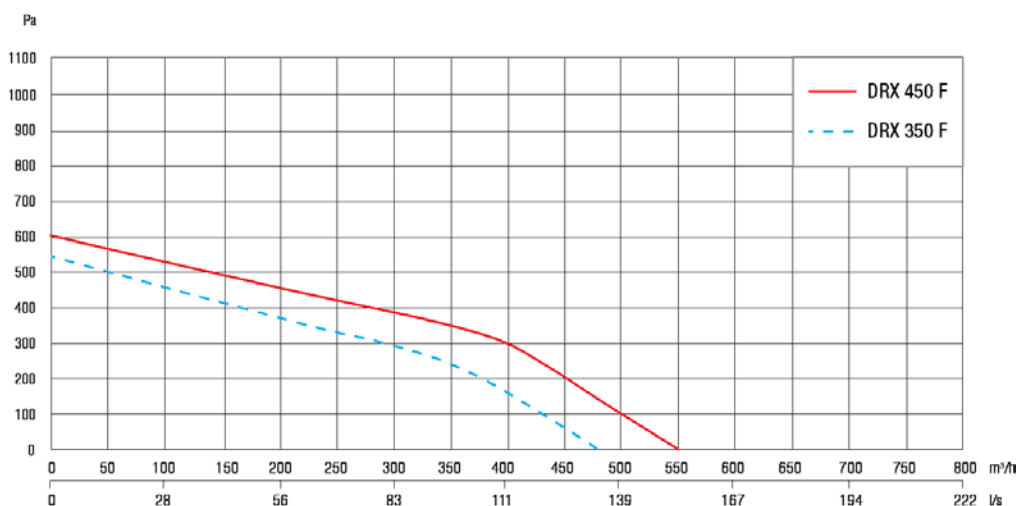
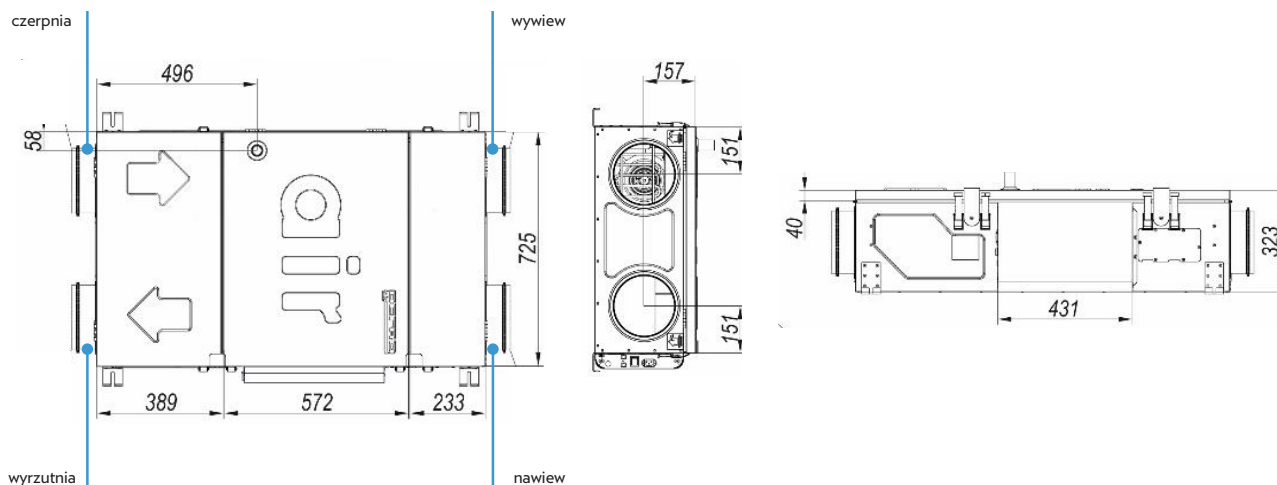


czujnik
wilgotności
(opcja)



czujnik
CO₂
(opcja)

DRX



Dane techniczne central wentylacyjnych DRX F

MODEL	DRX 350 F	DRX 450 F
Wydatek powietrza	350 m ³ /h	450 m ³ /h
Spręż dyspozycyjny	0-200 Pa	0-200 Pa
Moc nagrzewnicy wstępnej	1200 W	1200 W
Znamionowe napięcie/częstotliwość zasilania	230 V/50 Hz	230 V/50 Hz
Typ bezpiecznika	WTA 5X20 250V F-10A	WTA 5X20 250V F-10A
Poziom mocy akustycznej	45 dB	45 dB
Klasa zastosowanych filtrów	M-5 e PM10	M-5 e PM10
Wymiennik	przeciwprądowy	przeciwprądowy
Stopień ochrony	IP 40	IP 40
Klasa izolacji urządzenia	I	I
Zakres temperatury pracy	5-45 °C	5-45 °C
Średnica przewodów wentylacyjnych	200 mm	200 mm
Waga	57 kg	57 kg

Wyposażenie dodatkowe central wentylacyjnych DRX F

INDEKS	
ST505LAN	Moduł komunikacji internetowej ST-505 (LAN) (grupa rabatowa C)
CZTHR	Czujnik temperatury i wilgotności do rekuperatorów serii DRX
CZCO2	Czujnik CO2 z zasilaczem kablowym do rekuperatorów serii DRX
CZTEMPR	Czujnik temperatury dł. 1,5 m NTC
FKPM5F	Filtr M5 dla wersji DRX F, DRX FL (273x248x48 mm)
FKWM5F	Filtr węglowy M5 dla wersji DRX F, DRX FL (273x248x48 mm)
FKPF7F	Filtr F7 dla wersji DRX F, DRX FL (273x248x48 mm)

Centrala wentylacyjna DRX VS

Na wizualizacji produktowej została pokazana centrala wentylacyjna DRX VS.

- rekuperator oparty na technologii wymiennika przeciwprądowego renomowanej firmy **CORE**
- zaawansowana automatyka firmy **TECH STEROWNIKI** z możliwością sterowania urządzeniem za pomocą aplikacji mobilnej e-Modul
- wyświetlacz 4,3" z wbudowanym modulem internetowym w cenie urządzenia
- ciche, energooszczędne, dedykowane do rekuperatorów wentylatory EC - komutowane elektronicznie
- system równoważenia przepływów powietrza **FLOW BALANCING**
- funkcja **BY-PASS 100%**
- funkcja **TEMPERATURA KOMFORTU**



dotykowy
wyświetlacz



wymiennik
przeciwprądowy



by-pass
100%



Flow
Balancing



jednostka
odwracalna



nagrzewnica
wstępna



energooszczędne
wentylatory EC



odzysk ciepła
do 95%



możliwość
uzyskania
dotacji



sterowanie
mobilne

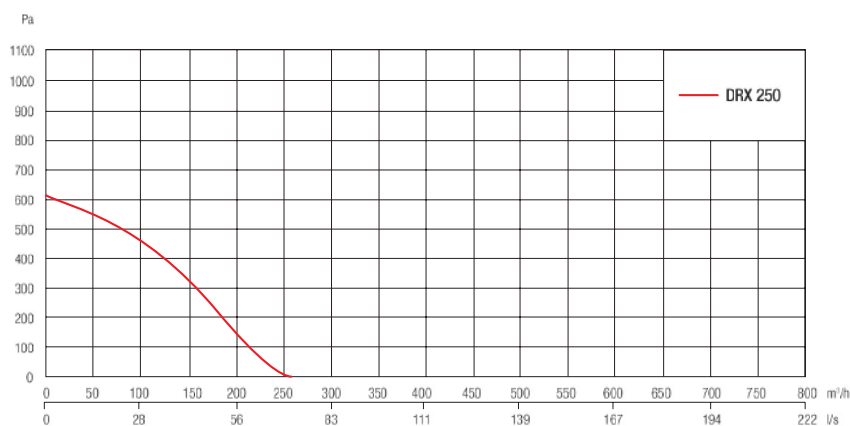
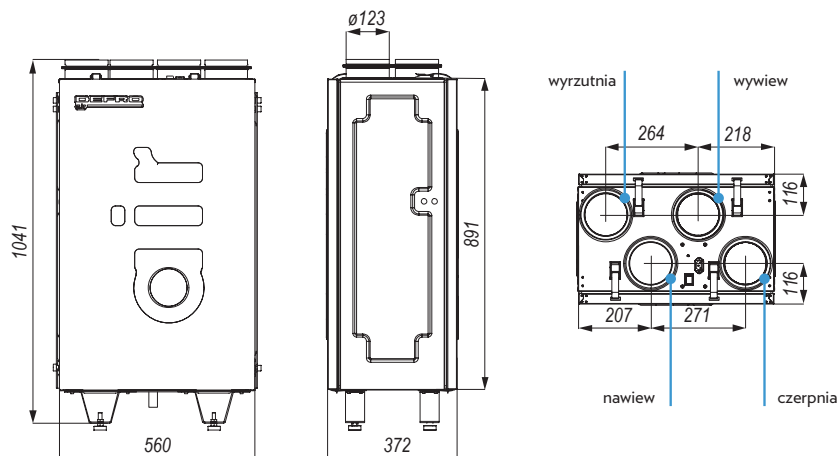


czujnik
wilgotności
(opcja)



czujnik
CO₂
(opcja)

DRX



Dane techniczne central wentylacyjnych DRX V S

MODEL	DRX 250 V S
Wydatek powietrza	200 m³/h
Spręż dyspozycyjny	0-150 Pa
Moc nagrzewnicy wstępnej	500 W
Znamionowe napięcie/częstotliwość zasilania	230 V/50 Hz
Typ bezpiecznika	WTA 5X20 250V F-6,3A
Poziom mocy akustycznej	41 dB
Klasa zastosowanych filtrów	M-5 e PM10
Wymiennik	przeciwprądowy
Stopień ochrony	IP 40
Klasa izolacji urządzenia	I
Zakres temperatury pracy	5-45 °C
Średnica przewodów wentylacyjnych	125 mm
Zakres regulacji stopek	20-38mm
Waga	48 kg

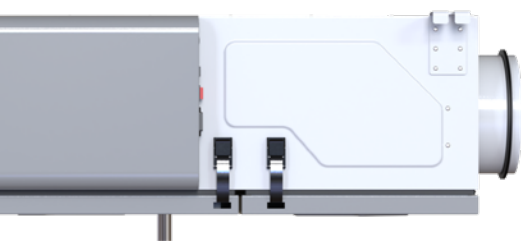
Wyposażenie dodatkowe central wentylacyjnych DRX V S

INDEKS	
ST505LAN	Moduł komunikacji internetowej ST-505 (LAN) (grupa rabatowa C)
CZTHR	Czujnik temperatury i wilgotności do rekuperatorów serii DRX
CZCO2	Czujnik CO2 z zasilaczem kablowym do rekuperatorów serii DRX
CZTEMPR	Czujnik temperatury dł. 1,5 m NTC
KMST	Podstawa pod rekuperator
KMPS	Uchwyt panelu sterującego DRX
FKPM5VS	Filtr M5 dla wersji DRX VS (295x115x48 mm)
FKWM5VS	Filtr węglowy M5 dla wersji DRX VS (295x115x48 mm)
FKPF7VS	Filtr F7 dla wersji DRX VS (295x115x48 mm)

Centrala wentylacyjna

DRX OPTIF

- rekuperator oparty na technologii wymiennika przeciwprądowego renomowanej firmy **CORE**
- zaawansowana automatyka firmy **TECH STEROWNIKI** z możliwością sterowania urządzeniem za pomocą aplikacji mobilnej e-Modul
- wyświetlacz 4,3" w cenie urządzenia
- ciche, energooszczędne, dedykowane do rekuperatorów wentylatory EC - komutowane elektronicznie
- funkcja **BY-PASS 100%**
- funkcja **TEMPERATURA KOMFORTU**



dotykowy wyświetlacz



wymiennik przeciwprądowy



by-pass 100%



niskie koszty eksploatacji



łatwe czyszczenie i konserwacja



nagrzewnica wstępna



energooszczędne wentylatory EC



odzysk ciepła do 95%



możliwość uzyskania dotacji



sterowanie mobilne (opcja)

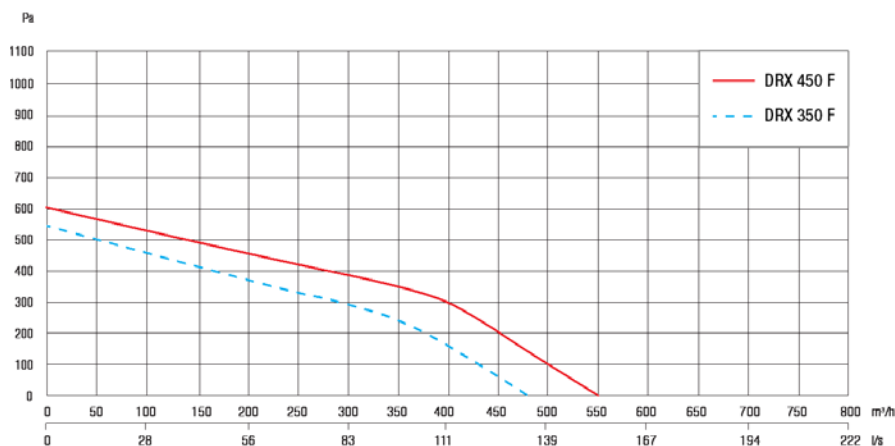
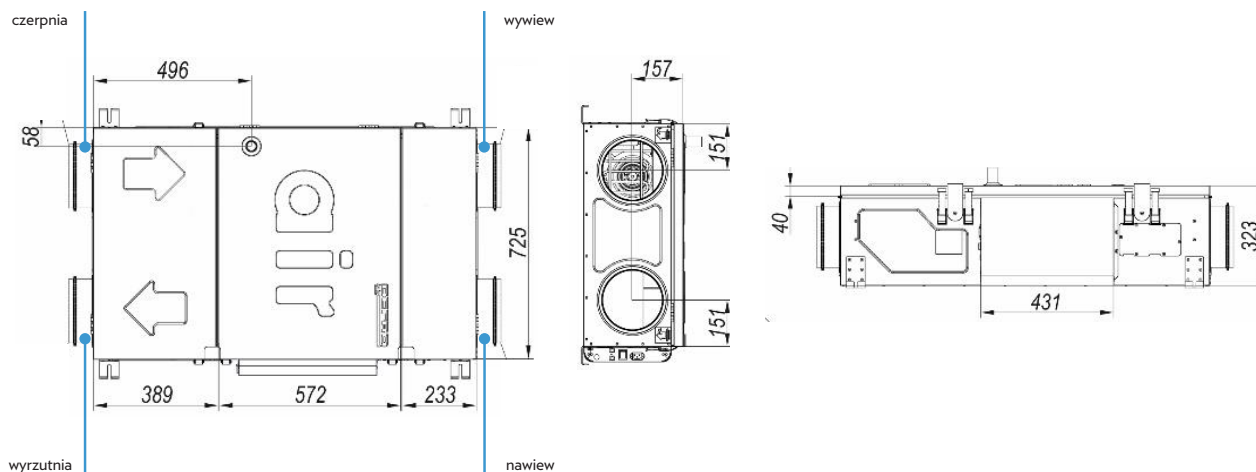


czujnik wilgotności (opcja)



czujnik CO₂ (opcja)

DRX OPTIF



Dane techniczne central wentylacyjnych DRX OPTI F

MODEL	DRX 350 F OPTI	DRX 450 F OPTI
Wydatek powietrza	350 m³/h	450 m³/h
Spręż dyspozycyjny	0-200 Pa	0-200 Pa
Moc nagrzewnicy wstępnej	500 W	500 W
Znamionowe napięcie/częstotliwość zasilania	230 V/50 Hz	230 V/50 Hz
Typ bezpiecznika	WTA 5X20 250V F-6,3A	WTA 5X20 250V F-6,3A
Poziom mocy akustycznej	45 dB	45 dB
Klasa zastosowanych filtrów	M-5 e PM10	M-5 e PM10
Wymiennik	przeciwprądowy	przeciwprądowy
Stopień ochrony	IP 40	IP 40
Klasa izolacji urządzenia	I	I
Zakres temperatury pracy	5-45°C	5-45°C
Średnica przewodów wentylacyjnych	200 mm	200 mm
Waga	57 kg	57 kg

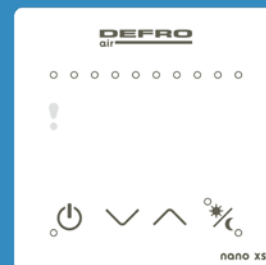
Wyposażenie dodatkowe central wentylacyjnych DRX OPTI F

INDEKS	
ST505LAN	Moduł komunikacji internetowej ST-505 (LAN) (grupa rabatowa C)
WIFIRSINT	Moduł komunikacji internetowej Wi-Fi RS (grupa rabatowa C)
CZTHR	Czujnik temperatury i wilgotności do rekuperatorów serii DRX
CZCO2	Czujnik CO2 z zasilaczem kablowym do rekuperatorów serii DRX
CZTEMPR	Czujnik temperatury dł. 1,5 m NTC
FKPM5F	Filtr M5 dla wersji DRX OPTI F, DRX OPTI FL (273x248x48 mm)
FKWM5F	Filtr węglowy M5 dla wersji DRX OPTI F, DRX OPTI FL (273x248x48 mm)
FKPF7F	Filtr F7 dla wersji DRX OPTI F, DRX OPTI FL (273x248x48 mm)

Centrala wentylacyjna

DRT H N

- rekuperator oparty na technologii wymiennika przeciwprądowego renomowanej firmy **CORE**
- intuicyjny sterownik z możliwością pracy w 2 trybach
- funkcja tryb **DZIENNY**
- funkcja tryb **NOCNY**
- funkcja elektroniczny **BY-PASS**
- funkcja szybkiego przewietrzania np.: przełącznik łazienkowy
- funkcja blokady pracy np.: przeciwpożarowe, centrala alarmowa



cicha praca



elektroniczny by-pass



niskie koszty eksploatacji



sterowanie mobilne (opcja)



nagrzewnica wstępna



kaseta letnia (opcja)



odzysk ciepła do 95%



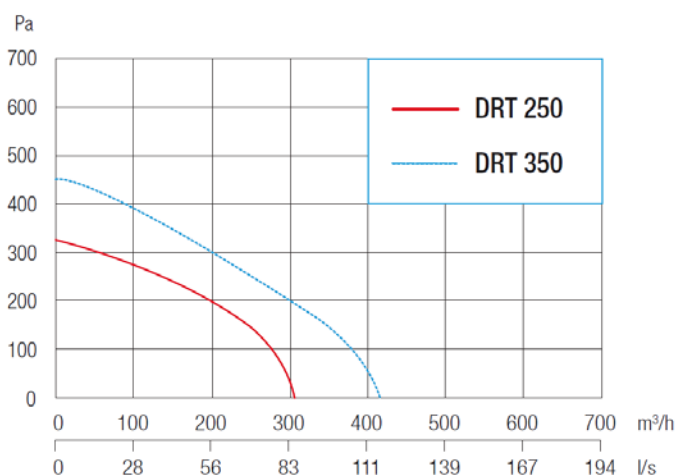
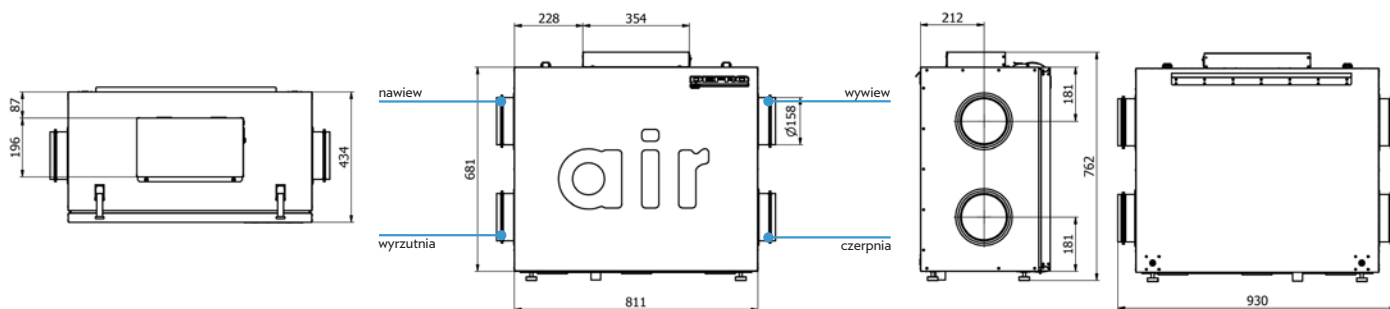
możliwość uzyskania dotacji



niska waga i kompaktowe wymiary



izolacja termiczna i akustyczna



Dane techniczne central wentylacyjnych DRT H N

MODEL	DRT 250 H N	DRT 350 H N
Wydatek powietrza	250 m³/h	350 m³/h
Spręż dyspozycyjny	0-150 Pa	0-150 Pa
Moc nagrzewnicy wstępnej	500 W	500 W
Znamionowe napięcie/częstotliwość zasilania	230 V/50 Hz	230 V/50 Hz
Typ bezpiecznika	WTA 5X20 250V F-3,15A	WTA 5X20 250V F-3,15A
Poziom mocy akustycznej	40 dB	43 dB
Klasa zastosowanych filtrów	M-5 e PM10	M-5 e PM10
Wymiennik	przeciwprądowy	przeciwprądowy
Stopień ochrony	IP 40	IP 40
Klasa izolacji urządzenia	I	I
Zakres temperatury pracy	5-45°C	5-45°C
Średnica przewodów wentylacyjnych	160 mm	160 mm
Zakres regulacji stopek	12-38mm	12-38mm
Waga	45 kg	47 kg

Wyposażenie dodatkowe central wentylacyjnych DRT H N

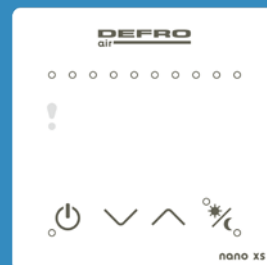
INDEKS	
MOD.INT-INEXT	Moduł internetowy iNEXT
KMST	Podstawa pod rekuperator
KL-DRT	Kaseta letnia do rekuperatora DRT
FKPM5TH	Filtr M5 dla wersji DRT H (362x288x35 mm)
FKWM5TH	Filtr węglowy M5 dla wersji DRT H (362x288x35 mm)
FKPF7TH	Filtr F7 dla wersji DRT H (362x288x35 mm)



Centrala wentylacyjna

DRTVN

- rekuperator oparty na technologii wymiennika przeciwprądowego renomowanej firmy **CORE**
- intuicyjny sterownik z możliwością pracy w 2 trybach
- funkcja tryb **DZIENNY**
- funkcja tryb **NOCNY**
- funkcja elektroniczny **BY-PASS**
- funkcja szybkiego przewietrzania np.: przełącznik łazienkowy
- funkcja blokady pracy np.: przeciwpożarowe, centrala alarmowa



Nowizualizacji produktowej została pokazana centrala wentylacyjna DRTVN



cicha praca



elektroniczny by-pass



niskie koszty eksploatacji



sterowanie mobilne (opcja)



nagrzewnica wstępna



kaseta letnia (opcja)



odzysk ciepła do 95%



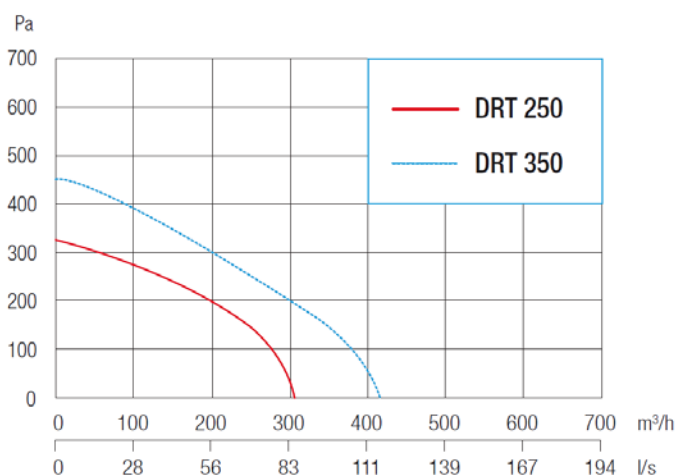
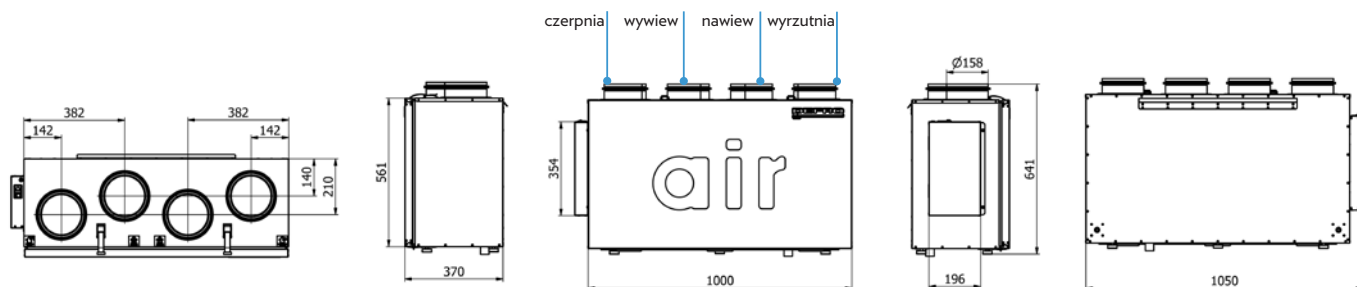
możliwość uzyskania dotacji



niska waga i kompaktowe wymiary



izolacja termiczna i akustyczna



Dane techniczne central wentylacyjnych DRT V N

MODEL	DRT 250 V N	DRT 350 V N
Wydatek powietrza	250 m³/h	350 m³/h
Spręż dyspozycyjny	0-150 Pa	0-150 Pa
Moc nagrzewnicy wstępnej	500 W	500 W
Znamionowe napięcie/częstotliwość zasilania	230 V/50 Hz	230 V/50 Hz
Typ bezpiecznika	WTA 5X20 250V F-3,15A	WTA 5X20 250V F-3,15A
Poziom mocy akustycznej	40 dB	43 dB
Klasa zastosowanych filtrów	M-5 e PM10	M-5 e PM10
Wymiennik	przeciwprądowy	przeciwprądowy
Stopień ochrony	IP 40	IP 40
Klasa izolacji urządzenia	I	I
Zakres temperatury pracy	5-45°C	5-45°C
Średnica przewodów wentylacyjnych	160 mm	160 mm
Zakres regulacji stopek	12-38mm	12-38mm
Waga	45 kg	47 kg

Wyposażenie dodatkowe central wentylacyjnych DRT V N

INDEKS	
MOD.INT-INEXT	Moduł internetowy iNEXT
KMST	Podstawa pod rekuperator
KL-DRT	Kaseta letnia do rekuperatora DRT
FKPM5TV	Filtr M5 dla wersji DRT V (298x217x35 mm)
FKWM5TV	Filtr węglowy M5 dla wersji DRT V (298x217x35 mm)
FKPF7TV	Filtr F7 dla wersji DRT V (298x217x35 mm)

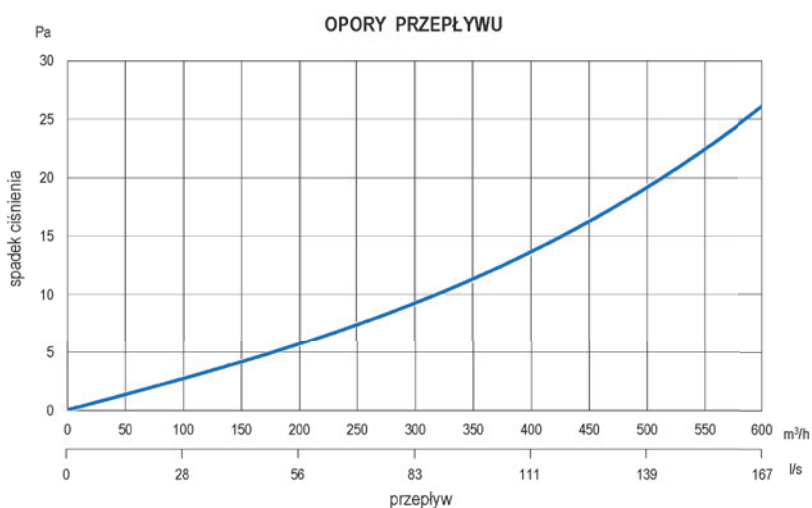
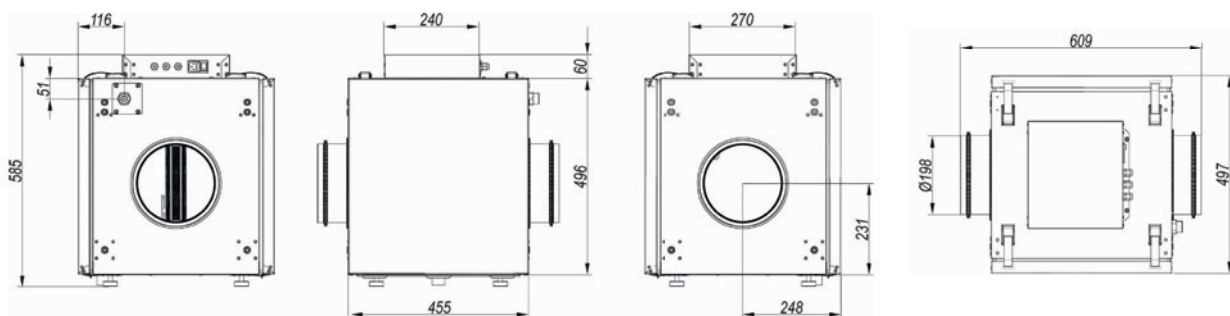


Nawilżacz

WET UP 1.6

- wbudowana nagrzewnica nawilżacza PTC,
- wysokiej klasy mata ewaporacyjna zapewniająca najniższy poziom obiegu alergenów w pomieszczeniach,
- energooszczędne działanie

Nawilżacz wykonany z wysokogatunkowej stali z przyłączami dn 200 mm.



MODEL	Wet Up 1.6
Maksymalny strumień powietrza	600 m³/h
Zużycie energii	10 W
Znamionowe napięcie zasilania	230 V
Znamionowa częstotliwość zasilania	50 Hz
Typ bezpiecznika	WTA sX20 250V F-6,3A
Średnica króćców wlotu i wylotu powietrza	200 mm
Waga	26 kg
Moc nagrzewnicy	1000 W
Maksymalne zużycie wody	1,1 - 3,3 l/h
Opór powietrza przy 200 m³/h	7 Pa
Średnica króćca wody	1/2"
Maksymalne ciśnienie wody z sieci wodociągowej	1,5 - 5 bar
Temperatura wody min/max	5 - 15°C
Temperatura otoczenia	5 - 45°C

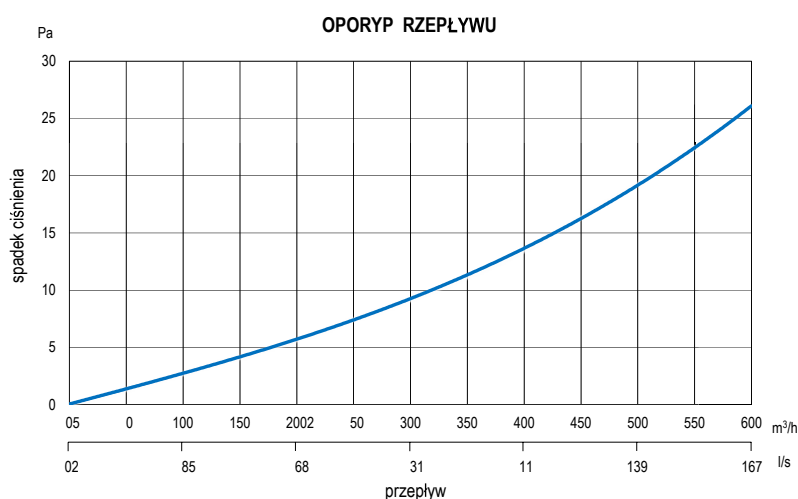
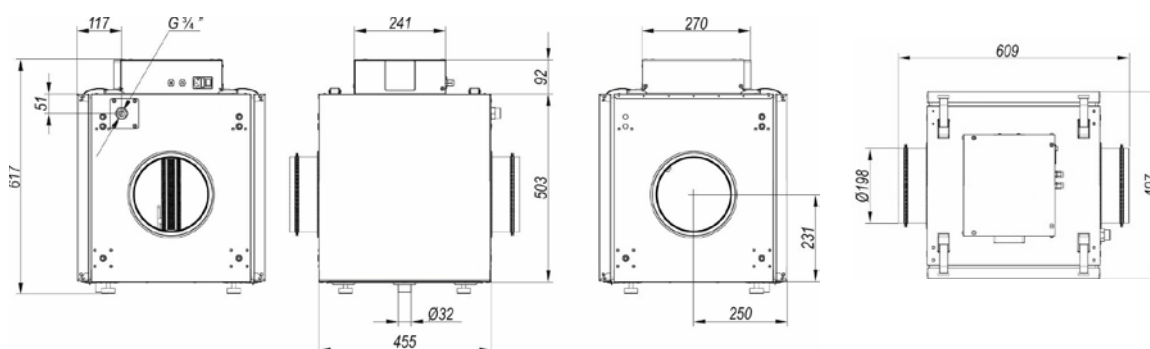


Nawilżacz

WET UP 2.8

- wbudowana nagrzewnica nawilżacza PTC,
- wysokiej klasy mata ewaporacyjna zapewniająca najniższy poziom obiegu alergenów w pomieszczeniach,
- energooszczędne działanie

Nawilżacz wykonany z wysokogatunkowej stali z przyłączami dn 200 mm.



MODEL	Wet Up 2.8
Maksymalny strumień powietrza	600 m³/h
Znamionowe napięcie zasilania	230 V
Znamionowa częstotliwość zasilania	50 Hz
Typ bezpiecznika	WTA 5X20 250V F-6.3A
Średnica króćców wlotu i wylotu powietrza	200 mm
Waga	26 kg
Moc nagrzewnicy	1000 W
Spręż dyspozycyjny	0-200 Pa
Maksymalne zużycie wody	1,1 - 3,3 l/h
Opór powietrza przy 200 m³/h	7 Pa
Średnica króćca wody	1/2"
Maksymalne ciśnienie wody z sieci wodociągowej	1,5 - 5 bar
Temperatura wody min/max	5 - 15°C
Temperatura otoczenia	5 - 45°C

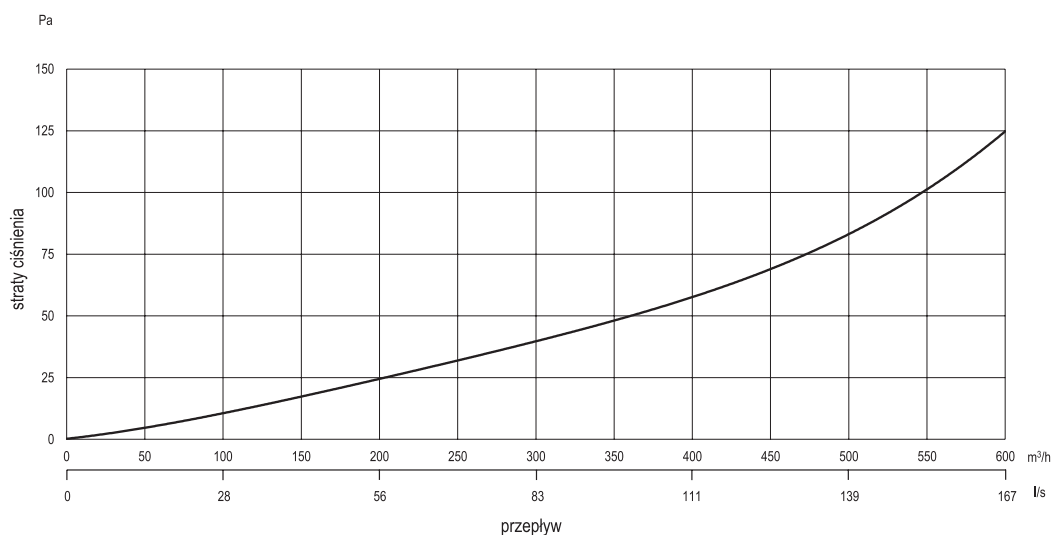
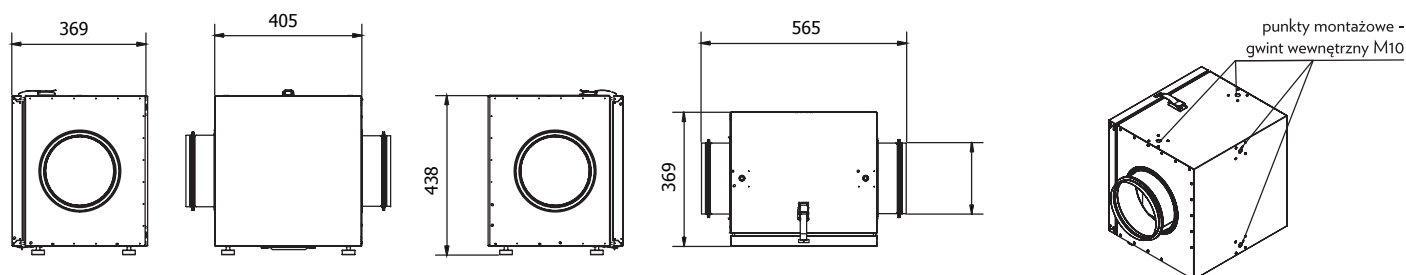


Filtr kanałowy FRESH PLUS_{dn200}

Rodzaje dostępnych filtrów:

- dostępne filtry: M-5 e PM10, **WĘGLOWY** M-5 e PM10, F-7 e PM1
- skuteczne oczyszczanie powietrza w kanałach czerpnych i nawiewnych,
- wysoka szczelność i wytrzymałość

Filtr kanałowy wykonany z wysokogatunkowej stali z przyłączami dn 200 mm.



seria	DRO			DRX PLUS				DRX						DRX OPTI		DRT					
	H* / V			H / V				C			H / V			F		VS		F		HN / VN	
MODEL	350	450	550*	300	400	500	600	800	1000	1200	300	400	500	350	450	250	350	450	250	350	
wydajność w m ³ /h przy 200 Pa (dla DRX V S oraz DRX OPTI V S przy 150 Pa)	350	450	550	300	400	500	600	800	1000	1200	300	400	500	350	450	200	350	450	250	350	
konstrukcja stalowa	●	●	●	●	●	●	●	●	●	●	●	●	●	●	●	●	●	●	●	●	●
automatyczny by-pass 100%	●	●	●	●	●	●	●	●	●	●	●	●	●	●	●	●	●	●	●	●	-
automatyczna nagrzewnica wstępna	-	-	-	●	●	●	●	●	●	●	●	●	●	●	●	●	●	●	●	●	●
automatyczna nagrzewnica wtórna	●	●	●	-	-	-	-	-	-	-	-	-	-	-	-	-	-	-	-	-	-
modułowana nagrzewnica wstępna	-	-	-	●	●	●	●	●	●	●	●	●	●	●	●	●	●	●	-	-	-
system Flow Balancing	●	●	●	●	●	●	●	●	●	●	●	●	●	●	●	●	●	●	-	-	-
Anti Freeze Control - współpraca z modułowaną nagrzewnicą	-	-	-	●	●	●	●	●	●	●	●	●	●	●	●	●	●	●	-	-	●
wymiennik entalpiczny	-	-	-	○	○	○	○	○	○	○	○	○	○	-	-	-	-	-	-	-	-
panel obsługowy z kolorowym wyświetlaczem	●	●	●	●	●	●	●	●	●	●	●	●	●	●	●	●	●	●	●	●	●
moduł Wi-Fi	●	●	●	●	●	●	●	○	○	○	●	●	●	●	●	●	●	○	○	○	○
niskie zużycie energii dzięki wentylatorom EC	●	●	●	●	●	●	●	●	●	●	●	●	●	●	●	●	●	●	●	●	-

legenda: ● wyposażenie standardowe, ○ wyposażenie dostępne za dodatkową opłatą, - wyposażenie niedostępne w wybranym modelu

Rekuperatory

INDEKS	
DRX PLUS	
REKU-DRX-PLUS-300-H	Centrala wentylacyjna DRX PLUS 300 H o wydajności 300 m ³ /h z kompletem mocowań ściennych, wyświetlacz dotykowy 5"
REKU-DRX-PLUS-400-H	Centrala wentylacyjna DRX PLUS 400 H o wydajności 400 m ³ /h z kompletem mocowań ściennych, wyświetlacz dotykowy 5"
REKU-DRX-PLUS-500-H	Centrala wentylacyjna DRX PLUS 500 H o wydajności 500 m ³ /h z kompletem mocowań ściennych, wyświetlacz dotykowy 5"
REKU-DRX-PLUS-600-H	Centrala wentylacyjna DRX PLUS 600 H o wydajności 600 m ³ /h z kompletem mocowań ściennych, wyświetlacz dotykowy 5"
REKU-DRX-PLUS-300-V	Centrala wentylacyjna DRX PLUS 300 V o wydajności 300 m ³ /h z kompletem mocowań ściennych, wyświetlacz dotykowy 5"
REKU-DRX-PLUS-400-V	Centrala wentylacyjna DRX PLUS 400 V o wydajności 400 m ³ /h z kompletem mocowań ściennych, wyświetlacz dotykowy 5"
REKU-DRX-PLUS-500-V	Centrala wentylacyjna DRX PLUS 500 V o wydajności 500 m ³ /h z kompletem mocowań ściennych, wyświetlacz dotykowy 5"
REKU-DRX-PLUS-600-V	Centrala wentylacyjna DRX PLUS 600 V o wydajności 600 m ³ /h z kompletem mocowań ściennych, wyświetlacz dotykowy 5"
REKU-DRX-PLUS-300-H-E	Centrala wentylacyjna DRX PLUS 300 H o wydajności 300 m ³ /h z kompletem mocowań ściennych, wyświetlacz dotykowy 5" z wymiennikiem entalpicznym
REKU-DRX-PLUS-400-H-E	Centrala wentylacyjna DRX PLUS 400 H o wydajności 400 m ³ /h z kompletem mocowań ściennych, wyświetlacz dotykowy 5" z wymiennikiem entalpicznym
REKU-DRX-PLUS-500-H-E	Centrala wentylacyjna DRX PLUS 500 H o wydajności 500 m ³ /h z kompletem mocowań ściennych, wyświetlacz dotykowy 5" z wymiennikiem entalpicznym
REKU-DRX-PLUS-600-H-E	Centrala wentylacyjna DRX PLUS 600 H o wydajności 600 m ³ /h z kompletem mocowań ściennych, wyświetlacz dotykowy 5" z wymiennikiem entalpicznym
REKU-DRX-PLUS-300-V-E	Centrala wentylacyjna DRX PLUS 300 V o wydajności 300 m ³ /h z kompletem mocowań ściennych, wyświetlacz dotykowy 5" z wymiennikiem entalpicznym
REKU-DRX-PLUS-400-V-E	Centrala wentylacyjna DRX PLUS 400 V o wydajności 400 m ³ /h z kompletem mocowań ściennych, wyświetlacz dotykowy 5" z wymiennikiem entalpicznym
REKU-DRX-PLUS-500-V-E	Centrala wentylacyjna DRX PLUS 500 V o wydajności 500 m ³ /h z kompletem mocowań ściennych, wyświetlacz dotykowy 5" z wymiennikiem entalpicznym
REKU-DRX-PLUS-600-V-E	Centrala wentylacyjna DRX PLUS 600 V o wydajności 600 m ³ /h z kompletem mocowań ściennych, wyświetlacz dotykowy 5" z wymiennikiem entalpicznym
DRX	
REKU-DRX-300-H	Centrala wentylacyjna DRX 300 H o wydajności 350m ³ /h z kompletem mocowań ściennych, wyświetlacz dotykowy 4,3"
REKU-DRX-400-H	Centrala wentylacyjna DRX 400 H o wydajności 450m ³ /h z kompletem mocowań ściennych, wyświetlacz dotykowy 4,3"
REKU-DRX-500-H	Centrala wentylacyjna DRX 500 H o wydajności 550m ³ /h z kompletem mocowań ściennych, wyświetlacz dotykowy 4,3"
REKU-DRX-300-V	Centrala wentylacyjna DRX 300 V o wydajności 350m ³ /h z kompletem mocowań ściennych, wyświetlacz dotykowy 4,3"
REKU-DRX-400-V	Centrala wentylacyjna DRX 400 V o wydajności 450m ³ /h z kompletem mocowań ściennych, wyświetlacz dotykowy 4,3"
REKU-DRX-500-V	Centrala wentylacyjna DRX 500 V o wydajności 550m ³ /h z kompletem mocowań ściennych, wyświetlacz dotykowy 4,3"
REKU-DRX-300-H-E	Centrala wentylacyjna DRX 300 H E o wydajności 350m ³ /h z kompletem mocowań ściennych, wyświetlacz dotykowy 4,3" z wymiennikiem entalpicznym
REKU-DRX-400-H-E	Centrala wentylacyjna DRX 400 H E o wydajności 450m ³ /h z kompletem mocowań ściennych, wyświetlacz dotykowy 4,3" z wymiennikiem entalpicznym
REKU-DRX-500-H-E	Centrala wentylacyjna DRX 500 H E o wydajności 550m ³ /h z kompletem mocowań ściennych, wyświetlacz dotykowy 4,3" z wymiennikiem entalpicznym
REKU-DRX-300-V-E	Centrala wentylacyjna DRX 300 V E o wydajności 350m ³ /h z kompletem mocowań ściennych, wyświetlacz dotykowy 4,3" z wymiennikiem entalpicznym
REKU-DRX-400-V-E	Centrala wentylacyjna DRX 400 V E o wydajności 450m ³ /h z kompletem mocowań ściennych, wyświetlacz dotykowy 4,3" z wymiennikiem entalpicznym
REKU-DRX-500-V-E	Centrala wentylacyjna DRX 500 V E o wydajności 550m ³ /h z kompletem mocowań ściennych, wyświetlacz dotykowy 4,3" z wymiennikiem entalpicznym
DRX F	
REKU-DRX-350-F	Centrala wentylacyjna DRX 350 F o wydajności 350m ³ /h z kompletem mocowań, wyświetlacz dotykowy 4,3" podwieszana
REKU-DRX-450-F	Centrala wentylacyjna DRX 450 F o wydajności 450m ³ /h z kompletem mocowań, wyświetlacz dotykowy 4,3" podwieszana
REKU-DRX-350-F-L	Centrala wentylacyjna DRX 350 F L o wydajności 350m ³ /h z kompletem mocowań, wyświetlacz dotykowy 4,3" podwieszana
REKU-DRX-450-F-L	Centrala wentylacyjna DRX 450 F L o wydajności 450m ³ /h z kompletem mocowań, wyświetlacz dotykowy 4,3" podwieszana
DRX C	
REKU-DRX-800-C	Centrala wentylacyjna DRX 800 C o wydajności 800 m ³ /h z kompletem mocowań ściennych, wyświetlacz dotykowy 4,3"
REKU-DRX-1000-C	Centrala wentylacyjna DRX 1000 C o wydajności 1000 m ³ /h z kompletem mocowań ściennych, wyświetlacz dotykowy 4,3"
REKU-DRX-1200-C	Centrala wentylacyjna DRX 1200 C o wydajności 1200 m ³ /h z kompletem mocowań ściennych, wyświetlacz dotykowy 4,3"
DRX OPTI F	
REKU-DRX-OPTI-350-F	Centrala wentylacyjna DRX OPTI 350 F o wydajności 350m ³ /h z kompletem mocowań, wyświetlacz dotykowy 4,3" podwieszana
REKU-DRX-OPTI-450-F	Centrala wentylacyjna DRX OPTI 450 F o wydajności 450m ³ /h z kompletem mocowań, wyświetlacz dotykowy 4,3" podwieszana
REKU-DRX-OPTI-350-F-L	Centrala wentylacyjna DRX OPTI 350 F L o wydajności 350m ³ /h z kompletem mocowań, wyświetlacz dotykowy 4,3" podwieszana
REKU-DRX-OPTI-450-F-L	Centrala wentylacyjna DRX OPTI 450 F L o wydajności 450m ³ /h z kompletem mocowań, wyświetlacz dotykowy 4,3" podwieszana
DRX V S	
REKU-DRX-250-V-S	Centrala wentylacyjna DRX 250 V S o wydajności 200m ³ /h z kompletem mocowań ściennych, wyświetlacz dotykowy 4,3"
DRT H N	
REKU-DRT-250-H-N	Centrala wentylacyjna DRT 250 H N o wydajności 250 m ³ /h z kompletem mocowań ściennych, wyświetlacz
REKU-DRT-350-H-N	Centrala wentylacyjna DRT 350 H N o wydajności 350 m ³ /h z kompletem mocowań ściennych, wyświetlacz
DRT V N	
REKU-DRT-250-V-N	Centrala wentylacyjna DRT 250 V N o wydajności 250 m ³ /h z kompletem mocowań ściennych, wyświetlacz
REKU-DRT-350-V-N	Centrala wentylacyjna DRT 350 V N o wydajności 350 m ³ /h z kompletem mocowań ściennych, wyświetlacz

Osprzęt do rekuperatorów

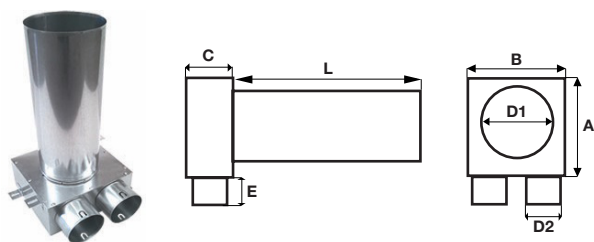
INDEKS	
ST505LAN	Moduł komunikacji internetowej ST-505 (LAN)
WIFIRSINT	Moduł komunikacji internetowej Wi-Fi RS
CZHR	Czujnik wilgotności i temperatury
RCZTHR	Radiowy czujnik wilgotności do rekuperatorów serii DRX PLUS
MOD.INT-INEXT	Moduł internetowy iNEXT
CZCO2	Czujnik CO ₂ z zasilaczem kablowym do rekuperatorów serii DRX
RCZCO2	Radiowy czujnik CO ₂ z zasilaczem kablowym do rekuperatorów serii DRX
CZTEMPR	Czujnik temperatury dł. 1,5 m NTC
HRV366-H300-S	Wymiennik przeciwprądowy HRV 300
ERV366-H300-F	Wymiennik przeciwprądowy ERV 300 Entalpiczny
8075409	Syfon suchy kątowy dn 40
2912301	Złącze przejściowe dn 25 / dn 32 do syfonów suchych
8075414	Syfon suchy prosty
ERV366-H500-F	Wymiennik przeciwprądowy ERV 500 Entalpiczny F
HRV366-H500-S	Wymiennik przeciwprądowy HRV 500
KMSH	Konsola montażowa ścienna do rekuperatora H (2 szt.)
KMSV	Konsola montażowa ścienna do rekuperatora V (2 szt.)
KMPV	Konsola montażowa podwieszana do rekuperatora (4szt.)
KMST	Podstawa pod rekuperator

Filtry

DRX V / DRX OPTI V		DRX H / DRX OPTI H / DRO V / DRO H	
FKPM5V	Filtr M-5 445 x 171 x 48	FKPM5H	Filtr M-5 445 x 231 x 48
FKWM5V	Filtr węglowy M-5 445 x 171 x 48	FKWM5H	Filtr węglowy M-5 445 x 231 x 48
FKPF7V	Filtr F-7 445 x 171 x 48	FKPF7H	Filtr F-7 445 x 231 x 48
DRX PLUS H		DRX PLUS V	
FKPM5PH	Filtr M-5 497 x 250 x 48	FKPM5PV	Filtr M-5 497 x 230 x 48
FKWM5PH	Filtr węglowy M-5 497 x 250 x 48	FKWM5PV	Filtr węglowy M-5 497 x 230 x 48
FKPF7PH	Filtr F-7 497 x 250 x 48	FKPF7PV	Filtr F-7 497 x 230 x 48
DRX C		DRX OPTI C	
FKPM5C	Filtr M-5 732 x 353 x 40	FKPM5OC	Filtr M-5 402 x 187 x 48
FKWM5C	Filtr węglowy M-5 732 x 353 x 40	FKWM5OC	Filtr węglowy M-5 402 x 187 x 48
FKPF7C	Filtr F-7 732 x 353 x 40	FKPF7OC	Filtr F-7 402 x 187 x 48
DRX F / DRX F L / DRX OPTI F / DRX OPTI F L		DRX V S / DRX OPTI V S	
FKPM5F	Filtr M-5 273 x 248 x 48	FKPM5VS	Filtr M-5 295 x 115 x 48
FKWM5F	Filtr węglowy M-5 273 x 248 x 48	FKWM5VS	Filtr węglowy M-5 295 x 115 x 48
FKPF7F	Filtr F-7 273 x 248 x 48	FKPF7VS	Filtr F-7 295 x 115 x 48
DRT H		DRT V	
FKPM5TH	Filtr M5 362x288x35 mm	FKPM5TV	Filtr M5 298x217x35 mm
FKWM5TH	Filtr węglowy M5 362x288x35 mm	FKWM5TV	Filtr węglowy M5 298x217x35 mm
FKPF7TH	Filtr F7 362x288x35 mm	FKPF7TV	Filtr F7 298x217x35 mm
MATY EWAPORACYJNE		FRESH PLUS DN200	
MEN1.6-DN200	Mata ewaporacyjna do nawilzacza Wet Up 1.6	FKPM5FK	Filtr M-5 350 x 298 x 48
MEN2.8-DN200	Mata ewaporacyjna do nawilzacza Wet Up 2.8	FKWM5FK	Filtr węglowy M-5 350 x 298 x 48
FILTR KIESZENIOWY DO ANEMOSTATÓW		FKPF7FK	Filtr F-7 350 x 298 x 48
FKA125	Filtr kieszeniowy do anemostatów Dn 125		

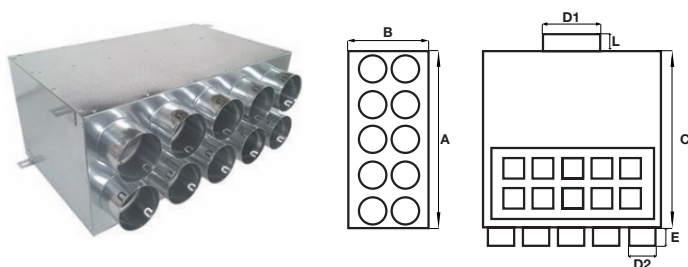
Elementy przejściowe i połączeniowe

INDEKS	
CLDS203	Przewód elast. izol. term. i akust. - izol. 25mm 203 mm/10mb
AKU200/1.0/NM	Tłumik elastyczny (nyipel/mufa) - długość 1,0m śr. 200 mm
TPC-200-90	Trójnik ocynk. dn 200/90st.
TSV-200-45	Trójnik ocynk. dn 200/45st.
NS-200	Złączka nyplowa ocynk. dn 200
MSF-200	Złączka mufowa ocynk. dn 200
DPO07/200	Kolano nastawne (45-90 stopni) 200
BP-200-90	Kolano ocynk. dn 200/90 st.
BP-200-45	Kolano ocynk. dn 200/45 st.
DAR-200	Przepustnica regulacyjna DAR 200
CLD163	Przewód elast. izol. 163 mm. 10 mb Alu
AKU160/1.0/NM	Tłumik elastyczny (nyipel/nyipel) - długość 1,0m śr. 160 mm
TPC-160-90	Trójnik ocynk. dn 160/90 st.
TSV-160-45	Trójnik ocynk. dn 160/45 st.
NS-160	Złączka nyplowa ocynkowana dn 160



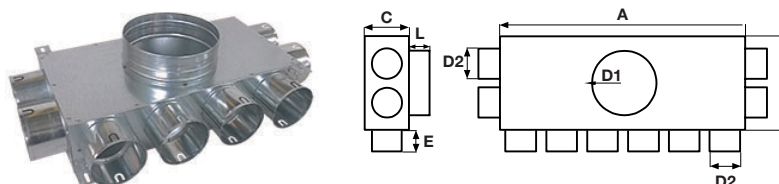
INDEKS		wymiary w mm						
		A	B	C	D1	D2	E	L
SK1x75/125	Skrzynka rozprężna jedno-króćcowa 1x75/125	201	161	92	125	75	53	330
SK1x90/125	Skrzynka rozprężna jedno-króćcowa 1x90/125	201	161	107	125	90	53	330
SK2x75/125	Skrzynka rozprężna dwu-króćcowa 2x75/125	181	201	92	125	75	53	330
SK2x90/125	Skrzynka rozprężna dwu-króćcowa 2x90/125	201	221	107	125	90	53	330
SK3x75/125	Skrzynka rozprężna trzy-króćcowa 3x75/125	221	301	92	125	75	53	330
SK1x75/125P	Skrzynka rozprężna jedno-króćcowa przelotowa 1x75/125P	201	152	101	125	75	53	330
SK1x90/125P	Skrzynka rozprężna jedno-króćcowa przelotowa 1x90/125P	201	152	101	125	90	53	330
SK2x75/125P	Skrzynka rozprężna dwu-króćcowa przelotowa 2x75/125P	201	152	101	125	75	53	330
SK2x90/125P	Skrzynka rozprężna dwu-króćcowa przelotowa 2x90/125P	221	152	101	125	90	53	330
SK3x75/125P	Skrzynka rozprężna trzy-króćcowa przelotowa 3x75/125P	281	152	161	125	75	53	330
SRTT75	Skrzynka rozprężna 2x 75/125 z tworzywa	200	200	80	125	75	50	330
SRTT90	Skrzynka rozprężna 1x 90/125 z tworzywa	160	140	100	125	90	70	360

Rozdzielacze rurowe dwurzędowe



INDEKS		wymiary w mm						
		A	B	C	D1	D2	E	L
SK6x75/200DIK	Rozdzielacz dwurzędowy 6-króćcowy izol z klapą 6x75/200D ik	301	222	301	200	75	53	50
SK6x90/200DIK	Rozdzielacz dwurzędowy 6-króćcowy izol z klapą 6x90/200D ik	356	242	321	200	90	53	50
SK8x75/200DIK	Rozdzielacz dwurzędowy 8-króćcowy izol z klapą 8x75/200D ik	401	222	301	200	75	53	50
SK8x90/200DIK	Rozdzielacz dwurzędowy 8-króćcowy izol z klapą 8x90/200D ik	471	242	321	200	90	53	50
SK10x75/200DIK	Rozdzielacz dwurzędowy 10-króćcowy izol z klapą 10x75/200D ik	501	222	301	200	75	53	50
SK10x90/200DIK	Rozdzielacz dwurzędowy 10-króćcowy izol z klapą 10x90/200D ik	601	242	321	200	90	53	50
SK12x75/200DIK	Rozdzielacz dwurzędowy 12-króćcowy izol z klapą 12x75/200D ik	601	222	301	200	75	53	50
SK12x90/200DIK	Rozdzielacz dwurzędowy 12-króćcowy izol z klapą 12x90/200D ik	701	242	321	200	90	53	50
SK14x75/200DIK	Rozdzielacz dwurzędowy 14-króćcowy izol z klapą 14x75/200D ik	701	222	301	200	75	53	50
SK16x75/200DIK	Rozdzielacz dwurzędowy 16-króćcowy izol z klapą 16x75/200D ik	801	222	301	200	75	53	50
SK18x75/200DIK	Rozdzielacz dwurzędowy 18-króćcowy izol z klapą 18x75/200D ik	901	222	301	200	75	53	50

Rozdzielacze rurowe płaskie



INDEKS		wymiary w mm						
		A	B	C	D1	D2	E	L
SK8x75/200	Rozdzielacz płaski 8-króćcowy 8x75/200	401	251	92	200	75	53	50
SK10x75/200	Rozdzielacz płaski 10-króćcowy 10x75/200	511	256	83	200	63	53	50
SK12x75/200	Rozdzielacz płaski 12-króćcowy 12x75/200	511	256	83	200	63	53	50
SK12x75/200KW	Rozdzielacz płaski 12-króćcowy kwadratowy 12x75/200KW	256	256	83	200	63	53	50
SK14x75/200	Rozdzielacz płaski 14-króćcowy 14x75/200	251	591	83	200	63	53	50
SK16x75/200	Rozdzielacz płaski 16-króćcowy 16x75/200	256	431	83	200	63	53	50
SK18x75/200	Rozdzielacz płaski 18-króćcowy 18x75/200	256	511	83	200	63	53	50

Elementy montażowe

	INDEKS	
	DSAV200B	Czerpnia/wyrzutnia aluminiowa malowana, czarna z grillem i siatką 200 mm
	DSAV250B	Czerpnia/wyrzutnia aluminiowa malowana, czarna z grillem i siatką 250 mm
	DSAV200C	Czerpnia/wyrzutnia aluminiowa malowana, srebrna z grillem i siatką 200 mm
	DSAV250C	Czerpnia/wyrzutnia aluminiowa malowana, srebrna z grillem i siatką 250 mm
	DSAV10.200	Czerpnia/wyrzutnia aluminiowa z grillem i siatką 200 mm
	DSAV10.250	Czerpnia/wyrzutnia aluminiowa z grillem i siatką 250 mm
	VLA200	Czerpnia/wyrzutnia chromoniklowa VLA dn 200 mm z okapnikiem i siatką
	VLA250	Czerpnia/wyrzutnia chromoniklowa VLA dn 250 mm z okapnikiem i siatką
	DPO17/250	Redukcja (dyfuzor/konfuzor) 250/200
	USAV-250-WHITE	Czerpnia/wyrzutnia USAV 250 biała
	USAV-200-WHITE	Czerpnia/wyrzutnia USAV 200 biała
	USOL-W-250-B	Wyrzutnia antracyt USOL 250
	USOL-C-250-B	Czerpnia antracyt USOL 250
	USOL-W-250-W	Wyrzutnia biała USOL 250
	USOL-C-250-W	Czerpnia biała USOL 250










Rura PE oraz osprzęt



INDEKS		
7A7500741050	Rura wentylacyjna 75 mm krag 50 mb antybakteryjna	
7A9000741050	Rura wentylacyjna 90 mm krag 50 mb antybakteryjna	
NDCR75	Nożyk do cięcia rur dn 75	
NDCR90	Nożyk do cięcia rur dn 90	
OR-L-M-75	Listwa montażowa do kanału wentylacyjnego Ø75	
OR-L-M-90	Listwa montażowa do kanału wentylacyjnego Ø90	
SK05/DN75	Zaślepka 75 mm	
SK05/DN90	Zaślepka 90 mm	
SK05/DN125	Zaślepka 125 mm	
SK03/DN75	Mufa równoprzelotowa 75 mm	
SK03/DN90	Mufa równoprzelotowa 90 mm	
SK06/DN75	Uszczelka 75 mm	
SK06/DN90	Uszczelka 90 mm	
990322152	Kolano 90/75	
990322153	Kolano 90/90	

Anemostaty

	INDEKS	
	SVF-125R	Anemostat nawiewny SVF 125 mm z ramką
	EVF-125R	Anemostat wywiewny EVF 125 mm z ramką
	DIN125RP	Przepustnica okrągła regulowana 125 mm do skrzynki rozprężnej

	INDEKS	
	990328002	Kanał płaski flat 51 x 138 mm zwój 20 m
	990322014	Płaska mufa do kanału flat 51 z uszczelką
	990322012	Kolano flat 51 H poziome 90° do kanału flat 51 z uszczelkami
	990322011	Kolano flat 51 V pionowe 90° do kanału flat 51 z uszczelkami
	990322013	Przejście z dn 90/75 na kanał flat 51 z uszczelkami
	990322046	Przejście z dn 90 na kanał flat 51 kąt 90° z uszczelkami
	990322150	Przejście z flat 51 na dn 2x75 z uszczelkami
	990322154	Przejście 2 x flat 51 z uszczelkami
	990328252	Zasłepka flat 51

Zalecenia i obowiązujące normy

Lp	Rodzaj pomieszczenia	Wartości normatywne (minimalne)		Wartości zalecane
		Strumień powietrza nawiewanego (m³/h)	Strumień powietrza wywiewanego (m³/h)	Krotność wymiany powietrza (1/h)
		A		B
Należy stosować wartość większą z kolumn A lub B				
1.	Kuchnia zamknięta z kuchenką gazową	-	70	2
2.	Kuchnia otwarta z kuchenką gazową	-	70	2
3.	Kuchnia otwarta z kuchenką elektryczną	-	50	2
4.	Łazienka	-	50	2-3
5.	WC	-	30	2-3
6.	Wiatrołap, garderoba, spiżarnia	-	15	1
7.	Klatka schodowa, hall	-	-	-
8.	Pralnia, suszarnia	-	50	2
9.	Pokój, salon, sypialnia, gabinet	20 / os.	-	1
10.	Garaż, kotłownia, pom. gospodarcze	Nie stosuje się systemu rekuperacji dla tego typu pomieszczeń, wentylacja grawitacyjna		

Tabela wydajności przewodów

Średnica	Ilość kanałów	2 m/s	2,5 m/s	3 m/s
75	1 kanał	21 m³/h	26,3 m³/h	31,6 m³/h
	2 kanały	42,1 m³/h	52,6 m³/h	63,1 m³/h
	3 kanały	63,1 m³/h	78,9 m³/h	94,6 m³/h
90	1 kanał	31,8 m³/h	39,7 m³/h	47,7 m³/h
	2 kanały	63,6 m³/h	79,5 m³/h	95,4 m³/h
płaski	1 kanał	30 m³/h	37 m³/h	45 m³/h



Producent: DEFRO R. Dziubela spółka komandytowa,
siedziba: 26-067 Ruda Strawczyńska, ul. Powiatowa 111A,
KRS: 0000620901, NIP: 9591968493, REGON: 363378898
tel.: 41 303 80 85, e-mail: biuro@defro.pl

Aktualne ceny produktów są dostępne u autoryzowanych dystrybutorów DEFRO lub w autoryzowanych punktach sprzedaży.
Lista autoryzowanych punktów sprzedaży znajduje się na stronie www.defro.pl.
Wizualizacje oraz wymiary produktów w katalogu mają charakter poglądowy.
PL 01/2026